

Chauffe-eau sur demande

Manuel d'installation et Guide du propriétaire



ANSI Z21.10.3 • CSA 4.3



Modèle
510C seulement



Chauffe-eau au gaz sans réservoir™

Approprié pour une combinaison de chauffage d'eau potable et de chauffage des locaux.

Veillez consulter les codes locaux pour la conformité sur le chauffage des locaux.

CARACTÉRISTIQUES

- EAU CHAUDE ILLIMITÉE
 - USAGE SUR DEMANDE
 - COMPACT, PEU ENCOMBRANT
 - ÉCONOMIE D'ÉNERGIE
 - SÉCURITÉ INFORMATISÉE
 - ALLUMAGE ÉLECTRONIQUE
 - Conforme avec le règlement 1146.2 du SCAQMD pour Faible émission de NOx de 14 ng/J ou 20 ppm
 - VENTILATION CONCENTRIQUE
 - CONVERSION DE GAZ FACILE
 - SYSTÈME EASY-LINK*
 - SYSTÈME MULTI-UNITÉS*
- *(modèle 510C seulement)*

Modèles

- 110C
- 310C
- 510C



AVERTISSEMENT

Si les informations contenues dans ces instructions ne sont pas suivies avec précision, un incendie ou une explosion peut provoquer des dommages matériels, des blessures corporelles voire la mort.

- Ne pas entreposer ou utiliser d'essence ou autres vapeurs et liquides inflammables à proximité du présent appareil ou de tout autre appareil.
- QUE FAIRE SI VOUS SENTEZ UNE ODEUR DE GAZ
 - Ne pas allumer aucun appareil.
 - Ne pas toucher à aucun interrupteur, ne pas se servir des téléphones se trouvant dans le bâtiment.
 - Téléphoner immédiatement au fournisseur de gaz depuis une maison voisine. Suivre les instructions du fournisseur de gaz.
 - Si vous ne pouvez pas joindre votre fournisseur de gaz, appelez le service d'incendie.
- L'installation et l'entretien doivent être assurés par un installateur qualifié, une agence de service ou par le fournisseur de gaz.

Si vous avez des questions, veuillez appeler ou écrire à:
500 Tennessee Waltz Parkway
Ashland City, TN 37015
Sans frais : 1-877-737-2840

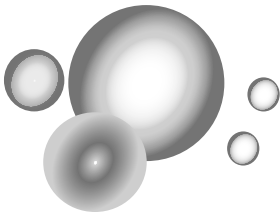
TABLE DES MATIÈRES

Manuel d'installation

SPÉCIFICATIONS.....	4
INTRODUCTION	5
DIRECTIVES DE SÉCURITÉ	6
INSTALLATION.....	7
Général.....	7
Dégagements.....	9
Accessoires inclus.....	9
Articles en option.....	9
Avertissement pour installations.....	11
Installations à hautes altitudes	12
Instructions de ventilation	13
Alimentation en gaz et dimension du tuyau de gaz.....	18
Connexions d'eau	20
Connexions électriques	21
Contrôleur de température à distance.....	22
Système Easy-Link.....	24
Système multi-unités.....	26
APPLICATIONS.....	27
OPÉRATION INITIALE	29

Guide du propriétaire

SÉCURITÉ DE FONCTIONNEMENT	31
FONCTIONNEMENT NORMAL	33
Général.....	33
Réglages de température	34
Débit.....	37
Système de protection contre le gel	37
Entretien et service	38
Vidange de l'unité et nettoyage du filtre	38
DÉPANNAGE	39
Général.....	39
Codes d'erreur.....	41
DIAGRAMME DES COMPOSANTS.....	44
LISTE DES PIÈCES	48
TABLEAU DE TEMPÉRATURE EXTÉRIEURE	50
GARANTIE LIMITÉE	51



Manuel d'installation

FÉLICITATIONS

Félicitations et merci d'avoir choisi notre chauffe-eau sans réservoir. Avant de l'utiliser, nous recommandons de lire complètement et attentivement ce manuel de sécurité. Veuillez consulter l'endos du manuel pour des détails au sujet de la garantie. Garder ce manuel pour référence ultérieure.

Si vous perdez ce manuel, contactez le fabricant ou votre distributeur local ou téléchargez-le du site web du fabricant. Lorsque vous appelez, veuillez nous mentionner le nom du produit et le numéro de série de votre unité qui est inscrit sur la plaque signalétique du chauffe-eau.

SPÉCIFICATIONS

Modèle			110C	310C	510C	
Entrée Gaz naturel (Plage de fonctionnement)	BTU/h		Min. : 15 000 Max. : 140 000	Min. : 15 000 Max. : 190 000	Min. : 15 000 Max. : 199 000	
Connexion de gaz			3/4 po NPT			
Connexions d'eau			3/4 po NPT			
Pression d'eau*	MPa (psi)		0,1 - 1 (15 - 150)			
Pression d'entrée Gaz naturel	kPa (Po C.E.)		Min. 1,24 (5,0) Max. 2,61 (10,5)			
Poids	kg (lb.)		23 (51)			
Dimensions	mm		H 520 x L 350 x P 266			
	pouces		H 20,5 x L 13,7 x P 10,5			
Allumage			Allumage électrique			
Électrique	Alimentation	VCA/Hz	120 / 60			
	Consommation	Fonctionnement	W / A	53 / 0,58	71 / 0,81	72 / 0,85
		En attente	W / A	2 / 0,06	2 / 0,06	3 / 0,07
		Protection contre le gel	W / A	99 / 0,83	99 / 0,83	100 / 0,83

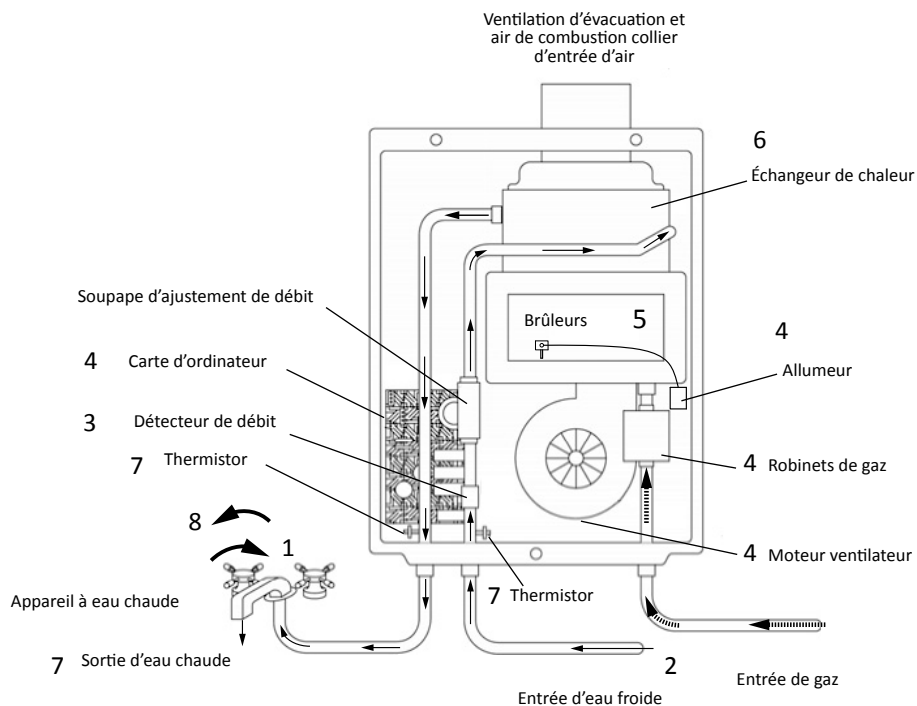
*Le débit maximal peut avoir besoin d'une pression d'eau égale à ou supérieure à 0,3 MPa (40 psi).

REMARQUE :

- Vérifier la plaque signalétique pour s'assurer que ce produit correspond à vos spécifications.
- Conformément à ANSI Z21.10.3, les émissions de CO ne dépassent pas 400 PPM pour une entrée normale.
- **Le fabricant se réserve le droit de discontinuer, ou de changer en tout temps, les spécifications ou les designs sans préavis et sans obligations.**

INTRODUCTION

- Ce manuel fournit l'information nécessaire pour l'installation, le fonctionnement et l'entretien du chauffe-eau.
- La description du modèle est listée sur la plaque signalétique qui est attachée au panneau latéral du chauffe-eau.
- Veuillez lire toutes les instructions d'installation complètement avant d'installer ce produit.
- Si vous avez des problèmes ou des questions au sujet de cet équipement, consulter le fabricant ou son représentant local.
- Cet appareil est un chauffe-eau sur demande sans réservoir. Il est conçu pour fournir de façon efficace de l'eau chaude illimitée pour vos besoins.
- Les modèles 110C, 310C, et 510C doivent être installés uniquement à l'intérieur avec une ventilation concentrique.
- Le principe derrière les chauffe-eau sans réservoir est simple :



* Ce diagramme illustre des concepts de design de chauffe-eau sans réservoir seulement et ne représente pas avec exactitude la description physique du chauffe-eau.

1. Un robinet d'eau chaude est ouvert.
2. L'eau circule à travers le chauffe-eau.
3. Le détecteur de débit d'eau détecte le débit d'eau.
4. L'ordinateur initie le moteur du ventilateur et le robinet de gaz pour laisser le gaz passer à travers le chauffe-eau et envoie un signal à l'allumeur de créer une étincelle d'allumage.
5. Le gaz s'allume et les flammes apparaissent dans la chambre du brûleur.
6. L'eau est chauffée lorsqu'elle coule à travers l'échangeur de chaleur.
7. En utilisant des thermistors pour mesurer les températures à travers le chauffe-eau, l'ordinateur module les robinets de gaz et d'eau pour assurer une température d'eau de sortie adéquate et un débit sortant d'eau chaude.
8. Lorsque le robinet est fermé, l'unité s'arrête.

DIRECTIVES DE SÉCURITÉ

DÉFINITION DE LA SÉCURITÉ



DANGER

Indique une situation incessamment dangereuse qui, si elle n'est pas évitée, entraînera des blessures corporelles ou la mort.



AVERTISSEMENT

Indique une situation incessamment dangereuse qui, si elle n'est pas évitée, pourrait entraîner des blessures corporelles ou la mort.



ATTENTION

Indique une situation incessamment dangereuse qui, si elle n'est pas évitée, pourrait entraîner des blessures corporelles mineures ou modérées.

GÉNÉRAL

1. Suivre tous les codes locaux, ou en l'absence de codes locaux, suivre l'édition courante du National Fuel Gas Code : **ANSI Z223.1/NFPA 54 aux États-Unis ou CAN/CSA B149.1, Code d'installation du gaz naturel et du propane au Canada.**
2. Relier adéquatement à la terre en conformité avec les codes locaux ou, en l'absence de codes locaux, avec l'édition courante du Code national de l'électricité : ANSI/NFPA 70 aux États-Unis ou Code national de l'électricité Norme CSA C22.1 Partie 1 au Canada.
3. Choisir soigneusement l'emplacement du chauffe-eau. Veuillez vous assurer :
 - Que votre chauffe-eau aura suffisamment d'air de combustion et une ventilation adéquate.
 - Placer votre chauffe-eau où une fuite d'eau n'endommagera pas les zones avoisinantes. (Veuillez consulter p. 8.)
4. Vérifier la plaque signalétique pour le bon **TYPE DE GAZ, PRESSION DU GAZ, PRESSION D'EAU et PUISSANCE ÉLECTRIQUE**. Si l'unité ne correspond pas à vos exigences, **ne pas installer et consulter le fabricant**. Le chauffe-eau est configuré à l'usine uniquement pour être utilisé avec le gaz naturel. Si l'appareil est utilisé avec le gaz propane, une conversion au gaz propane avec une trousse de conversion incluse (**Trousse de conversion au PL : 319143-580**) est requise. La conversion devra être faite par une agence de service qualifiée ou un technicien de service de la compagnie de gaz conformément aux instructions et tous les codes et exigences de l'autorité ayant juridiction. Ne pas suivre ces instructions pourrait provoquer des blessures graves ou des dommages matériels. L'agent qui effectue ce travail assume la responsabilité pour cette conversion. (Consulter le feuillet de conversion du gaz).
5. En cas de problème, fermer tous les robinets d'eau chaude et couper le gaz. Puis appeler un technicien formé ou le distributeur de gaz ou le fabricant.



AVERTISSEMENT

- Les températures de l'eau supérieures à 52 °C (125 °F) peuvent causer des brûlures sévères instantanément ou la mort par l'échaudage. La température de l'eau est réglée à 50 °C (120 °F) à l'usine pour minimiser tout risque d'échaudage. Avant de prendre un bain ou une douche toujours vérifier la température de l'eau.
- Ne pas entreposer et ne pas utiliser d'essence ni tout autre liquides ou vapeurs inflammables à proximité du présent appareil.
- Ne pas inverser les connexions d'eau et/ou de gaz puisque ceci endommagera les robinets de gaz et peut causer des blessures graves ou la mort. Suivre le diagramme à la page 20 pour installer votre chauffe-eau.
- La conversion au propane doit être faite par une agence de service qualifiée ou un technicien de service de la compagnie de gaz conformément aux instructions et tous les codes et exigences de l'autorité ayant juridiction. Ne pas suivre ces instructions pourrait provoquer des blessures graves ou des dommages matériels. L'agent qualifié qui effectue ce travail assume la responsabilité pour cette conversion.
- Ne pas utiliser cet appareil si une quelconque partie a été en contact avec ou immergée dans l'eau. Appeler immédiatement un plombier licencié, un installateur de gaz licencié, ou un technicien de service professionnel pour inspecter et/ou réparer l'unité si nécessaire.
- Ne pas déconnecter l'alimentation électrique si la température ambiante chutera sous le point de congélation. Le système de protection contre le gel ne fonctionnera que si l'unité a du courant. La garantie ne sera pas couverte si l'échangeur de chaleur est endommagé à cause du gel. Consulter la section Système de protection contre le gel à la page 37 pour plus d'information.

INSTALLATION

GÉNÉRAL

1. Suivre tous les codes locaux, ou en l'absence de codes locaux, suivre l'édition courante du National Fuel Gas Code : ANSI Z223.1/NFPA 54 aux États-Unis ou CAN/CSA B149.1, Code d'installation du gaz naturel et du propane au Canada.
2. Tous les chauffe-eau au gaz exigent une installation soignée et correcte pour assurer un fonctionnement sécuritaire et efficace. Ce manuel doit être suivi exactement. Lire la section « Directives de sécurité ».
3. La pression de gaz du collecteur est pré réglée à l'usine. Elle est contrôlée par ordinateur et ne devrait pas avoir besoin d'ajustement.
4. Maintenir un espace approprié pour l'entretien. Installer l'unité de sorte qu'elle puisse être connectée et enlevée facilement. Consulter la section « Dégagements » à la page 9 pour les dégagements appropriés.
5. La connexion électrique exige un moyen de déconnexion, pour couper le courant au chauffe-eau à des fins de service et de sécurité.
6. Ne pas installer l'unité lorsque la ventilation d'évacuation pointe vers toute ouverture dans un immeuble ou lorsque le bruit peut déranger les voisins. S'assurer que la terminaison de ventilation respecte la distance requise par le code local de toute entrée de porte ou ouverture pour empêcher l'évacuation d'entrer dans un immeuble. (Consulter les pages 11, 16 et 17).
7. Planifier soigneusement l'emplacement de l'installation du chauffe-eau et des terminaisons de ventilation. Des particules de farine, d'aérosols, de peluche et autres contaminants peuvent boucher l'entrée d'air. Ceci pourrait réduire le fonctionnement du ventilateur causant une combustion inadéquate et une réduction de la durée de vie du chauffe-eau. S'assurer que la zone autour du chauffe-eau et des terminaisons de ventilation est exempte de poussière et de débris. Un entretien régulier est recommandé pour les environnements avec ces éléments dans l'air.
8. Pour les modèles 110C, 310C et 510C : Un collecteur et un purgeur de condensat (100266140 & 100266139) doivent être installés dans le système de ventilation lorsqu'il y a plus de 2,4 m (8 pi) de longueur de ventilation équivalente, sans inclure la terminaison de paroi latérale. Un coude de 87° est équivalent à 1,5 m (5 pi) de longueur de ventilation. Le collecteur de condensat doit être installé sur le conduit de fumée du chauffe-eau. Le collecteur et le purgeur de condensat sont requis sur toutes les installation verticales.



AVERTISSEMENT

- L'installation et l'entretien doivent être assurés par un installateur qualifié (par exemple, un plombier licencié ou un installateur de gaz licencié). Autrement, la garantie sera annulée.
- L'installateur (professionnel licencié) est responsable de l'installation correcte du chauffe-eau et de la conformité avec tous les codes nationaux, provinciaux et locaux.
- Le fabricant ne recommande pas d'installer le chauffe-eau dans une fosse ou un endroit où le gaz et l'eau peuvent s'accumuler.
- La bouche de ventilation ne doit pas pointer vers toute fenêtre qui s'ouvre, porte ou ouverture dans un immeuble.
- Ne pas installer à côté de toute source de débris en suspension, comme des sècheuses à linge, qui peut causer les débris à être piégés dans l'armoire de l'unité.
- Le fabricant ne suggère pas d'installer le chauffe-eau dans un grenier pour des raisons de sécurité. Si le chauffe-eau est installé dans un grenier :
 - S'assurer que l'unité aura une ventilation adéquate.
 - Garder la zone propre autour du chauffe-eau et des terminaisons. Lorsque la poussière s'accumule sur le détecteur de flamme, le chauffe-eau s'arrêtera et produira un code d'erreur.
 - Placer l'unité pour un accès facile pour le service et l'entretien.
 - Il est recommandé d'installer un bac de vidange, ou autres moyens de protection contre les dommages causés par l'eau, sous le chauffe-eau en cas de fuites. Le fabricant n'est pas responsable des dommages causés par une fuite d'eau.



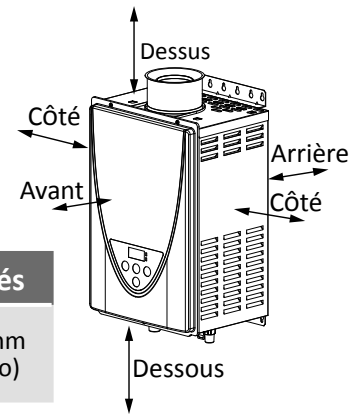
ATTENTION

- La garantie ne couvrira pas les dommages causés par la qualité de l'eau.
 - Seulement de l'eau potable ou des mélanges d'eau potable/glycol peuvent être utilisés avec ce chauffe-eau. Ne pas introduire d'eau de piscine, d'eau de spa, ou toute eau traitée chimiquement dans le chauffe-eau.
 - Les niveaux de dureté de l'eau ne doivent pas dépasser 120 ppm (7 grains par gallon) pour les applications résidentielles unifamiliales ou plus que 70 ppm (4 grains par gallon) pour tous les autres types d'applications. La dureté de l'eau cause une formation de tartre et peut affecter/endommager le chauffe-eau. Le tartre d'eau dure doit être évité ou contrôlé par un traitement d'eau approprié.
 - Les niveaux de pH doivent être entre 6,5 et 8,5.
 - L'eau de puits doit être traitée.
- Ne pas installer le chauffe-eau où de l'eau, des débris ou des vapeurs inflammables peuvent entrer dans la bouche du carneau.
- Bien que le chauffe-eau est conçu pour fonctionner avec un son minimal, le fabricant ne recommande pas d'installer l'unité sur un mur adjacent à une chambre à coucher, ou un pièce qui est prévue pour étudier ou méditer, etc.
- Placer votre chauffe-eau près d'un drain où une fuite d'eau n'endommagera pas les zones avoisinantes. Comme avec tout appareil de chauffage de l'eau, le potentiel de fuite existe à un moment donné de la vie du produit. Le fabricant ne sera pas responsable pour tout dommage d'eau qui peut se produire. En installant un bac de vidange en dessous de l'unité, s'assurer qu'il ne limitera pas le débit d'air de combustion.

DÉGAGEMENTS



Maintenir tous les dégagements autour du chauffe-eau.

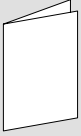

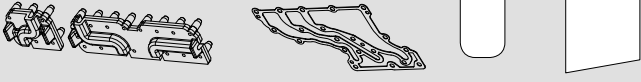


Modèle	Dessus	Dessous	Avant	Arrière	Côtés
110C 310C 510C	305 mm (12 po)	305 mm (12 po)	102 mm* (4 po)	25 mm (1 po)	76 mm (3 po)

* 610 mm (24 po) recommandé pour l'entretien.

ACCESSOIRES INCLUS

Vérifier que les articles ci-dessous sont inclus avec le chauffe-eau.

Manuel d'installation et Guide du propriétaire	Câble de communication Modèle 510C seulement	Trousse de conversion PL (319143-580)
 Qté : 1	(320273-585)  Qté : 1	(319143-581)  Attaches du collecteur : 2 Petites / 1 Grande Joint du collecteur (319143-581) : 1 Étiquette de conversion du gaz : 1 Instructions de conversion du gaz : 1

ARTICLES EN OPTION

#	Modèle	110C	310C	510C
1.	Collecteur de condensat (100266140) et purgeur (100266139)	✓	✓	✓
2.	Trousse de terminaison concentrique à paroi latérale	✓	✓	✓
3.	Terminaison concentrique de toit	✓	✓	✓
4.	Coude	✓	✓	✓
5.	Tuyau droit	✓	✓	✓
6.	Solin de toit	✓	✓	✓
7.	Suspension de tuyau	✓	✓	✓
8.	Contrôleur à distance (9009069005)	✓	✓	✓

1. Collecteur de condensat et purgeur



Capteur
(100266140)



Purgeur
(100266139)

2. Trousse de terminaison concentrique à paroi latérale

292 mm (11,5 po)
(100266115)
533 mm (21 po)
(100266117)



Inclut : Une terminaison à paroi latérale, un coude 87°, deux plaques murales.

3. Terminaison concentrique de toit



Terminaison de toit 965 mm (38 po)
(100266118)

4. Coude

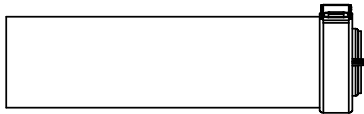


45° Coude
(100266119)



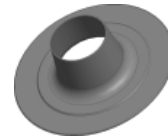
87° Coude
(100266132)

5. Tuyau droit



Tuyau droit 254 mm (10 po) : (100266133)
Tuyau droit 495 mm (19,5 po) : (100266134)
Tuyau droit 991 mm (39 po) : (100266135)

6. Solin de toit



Solin de toit plat
(100266187)



Solin de toit tuile/bardeau
Pente 1/12 à 6/12 (100266136)
Pente 8/12 à 16/12 (100266137)
Pente 6/12 à 12/12 (100266138)

7. Suspension de tuyau (100266141)



8. Contrôleur à distance

9009069005 (TM-RE42)



Ce contrôleur à distance peut être ajouté au chauffe-eau, en plus du contrôleur intégré.

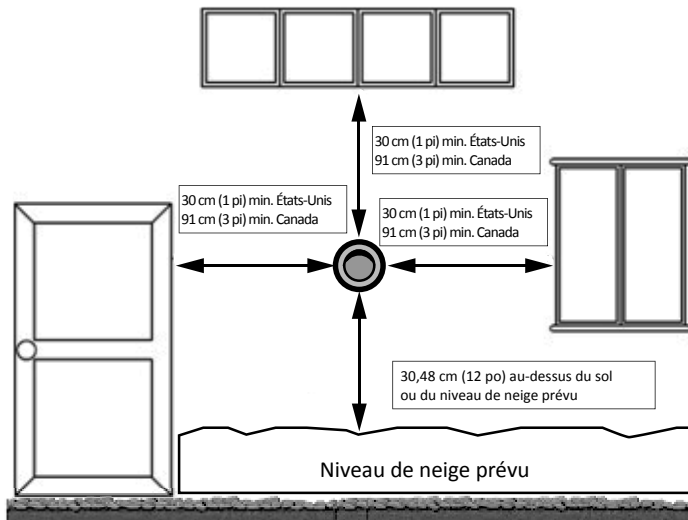
AVERTISSEMENT POUR INSTALLATIONS

POUR VOTRE SÉCURITÉ, LIRE AVANT L'INSTALLATION :



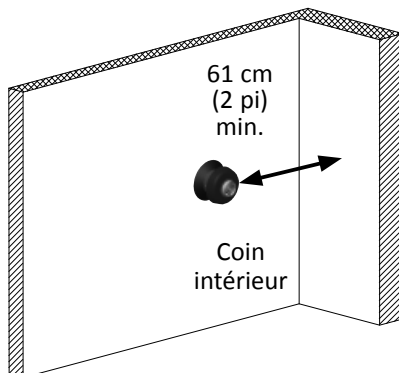
Interdit

- Ne pas installer le chauffe-eau et sa terminaison où de l'eau, des débris ou des vapeurs inflammables peuvent entrer dans le chauffe-eau ou la bouche du carneau. Ceci pourrait causer des dommages au chauffe-eau et annuler la garantie.
- La bouche de ventilation ne doit pas pointer vers toute ouverture dans un immeuble.
- Ne pas placer votre chauffe-eau dans une fosse ou un endroit où le gaz et l'eau peuvent s'accumuler.

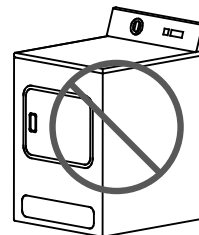


Ne pas installer la terminaison de ventilation du chauffe-eau en dedans de 30 cm (1 pi) aux États-Unis de toute admission d'air ou ouverture d'immeuble, et en dedans de 91 cm (3 pi) au Canada de toute admission d'air ou ouverture d'immeuble.

La terminaison de ventilation du chauffe-eau doit être à au moins 61 cm (2 pi) d'un coin intérieur.



Ne pas installer le chauffe-eau ou une terminaison de ventilation près d'une sècheuse ou d'une ventilation de sècheuse. L'environnement du chauffe-eau doit être exempt de toute source de débris en suspension qui peuvent être piégés à l'intérieur du chauffe-eau.



INSTALLATIONS À HAUTES ALTITUDES

Vérifier l'altitude où votre chauffe-eau est installé. Mettre les commutateurs DIP illustrés dans la table ci-dessous. Les réglages du commutateur DIP dépendent de l'altitude.



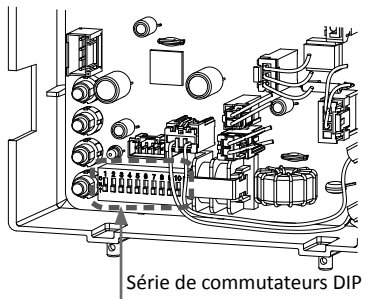
- Les carrés noirs indiquent les positions du commutateur DIP pour une installation en haute altitude.

Le 110C et 310C : Ajuster seulement les commutateurs DIP No. 3, No. 4, et No. 5.

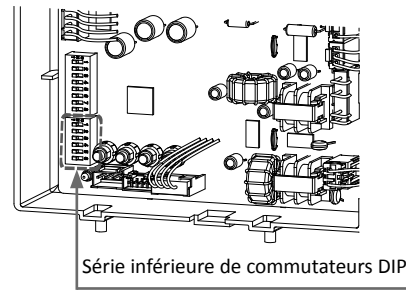
Le 510C : Ajuster seulement les commutateurs DIP No. 2, No. 3, et No. 4 sur la série inférieure.

- Ne pas ajuster les autres commutateurs DIP pour une installation en haute altitude.

Modèles 110C et 310C
Carte d'ordinateur



Modèle 510C
Carte d'ordinateur



Installation Altitude

L'altitude maximale certifiée ou permise pour installation est 3078 m (10 100 pi) pour les modèles CV

Altitude / Modèle	0 à 609 m (0 à 2000 pi) DÉFAUT	610 m à 914 m (2001 pi à 3000 pi)	915 m à 1524 m (3001 pi à 5000 pi)	1525 m à 2286 m (5001 pi à 7500 pi)	2287 m à 3078 m (7501 pi à 10 100 pi)
Modèles 110C et 310C	<p>No. 3 : OFF No. 4 : OFF No. 5 : OFF</p>	<p>No. 3 : OFF No. 4 : ON No. 5 : OFF</p>	<p>No. 3 : OFF No. 4 : OFF No. 5 : ON</p>	<p>No. 3 : OFF No. 4 : ON No. 5 : ON</p>	<p>No. 3 : ON No. 4 : ON No. 5 : ON</p>
Modèle 510C (Série inférieure de commutateurs DIP)	<p>No. 2 : OFF No. 3 : OFF No. 4 : OFF</p>	<p>No. 2 : OFF No. 3 : ON No. 4 : OFF</p>	<p>No. 2 : OFF No. 3 : OFF No. 4 : ON</p>	<p>No. 2 : OFF No. 3 : ON No. 4 : ON</p>	<p>No. 2 : ON No. 3 : ON No. 4 : ON</p>

INSTRUCTIONS DE VENTILATION

-Général-



DANGER

- Une ventilation inappropriée de cet appareil peut entraîner des niveaux excessifs de monoxyde de carbone qui peuvent causer des blessures corporelles sérieuse ou la mort.
- Une installation inappropriée peut causer des nausées ou une asphyxie, de blessures sérieuses ou la mort suite à un empoisonnement au monoxyde de carbone et et gaz de fumées. Une installation inappropriée annulera la garantie du produit.



ATTENTION

Lors de l'installation du système de ventilation, tous les codes nationaux et locaux applicables doivent être suivis. Si des manchons, des dispositifs coupe-feu ou autres dispositifs de protection sont installés et qu'ils pénètrent toute construction combustible ou non combustible, s'assurer de suivre tous les codes nationaux et locaux.

Le chauffe-eau doit être ventilé en conformité avec la section « Ventilation de l'équipement » de l'édition courante du National Fuel Gas Code : ANSI Z223.1/NFPA 54 aux États-Unis et/ou Section 7 du Code d'installation du gaz naturel et du propane CAN/CSA B149.1 au Canada Canada, de même que les codes du bâtiment locaux applicables.

Le chauffe-eau est utilisé pour un système de ventilation concentrique, qui utilise un tuyau avec deux conduits pour l'air de combustion et l'air d'évacuation. **Le fabricant approuve l'utilisation des systèmes de ventilation Centrotherm Eco Systems Direct Vent APNC35 sur les nouvelles installations. Ce système est fourni à travers le fabricant du chauffe-eau. Voir la table ci-dessous pour les terminaisons de ventilation certifiées.**

Règles générales pour ventiler les chauffe-eau :

- Placer le chauffe-eau aussi près que possible de la terminaison de ventilation.
- Ne pas souder le tuyau de ventilation au collier de ventilation du chauffe-eau.
- Ne pas couper le collier de ventilation de l'unité.
- La ventilation doit pouvoir être enlevée facilement du dessus du chauffe-eau pour un service normal et une inspection de l'unité et du système de ventilation.
- La ventilation du chauffe-eau ne doit pas être connectée à aucun autre appareil au gaz ou colonne de ventilation.
- Éviter d'utiliser un tuyau de ventilation surdimensionné ou d'utiliser des distances extrêmement longues de tuyau.
- Ne pas raccorder à un évent commun ou connecter toute ventilation d'autres appareils à la ventilation du chauffe-eau.
- La ventilation devrait être inclinée vers le chauffe-eau et le collecteur de condensat (100266139). Le purgeur de condensat (100266140) doit être installé sous le mamelon de vidange du collecteur de condensat pour empêcher le condensat de retourner dans l'évacuation du chauffe-eau et causer des dommages. Le condensat est corrosif et devrait être traité et éliminé selon les codes locaux.

Règles générales pour les terminaisons de ventilation :

- Éviter de placer la terminaison de ventilation du chauffe-eau près de tous **dispositifs d'entrée d'air**. Ces ventilateurs peuvent capter les produits de combustion du chauffe-eau et les retourner dans l'immeuble. Ceci peut créer un risque pour la santé.
- Placer la terminaison de ventilation de sorte qu'elle ne puisse pas être bloquée par aucun débris, en tout temps. La plupart des codes exigent que la terminaison soit au moins 305 mm (12 po) au-dessus du sol et de la ligne de neige anticipée, mais l'installateur peut déterminer qu'elle devrait être plus haute dépendant de la condition du site de travail et des codes applicables.
- Une terminaison de paroi latérale est recommandée lorsque le chauffe-eau est ventilé à travers une paroi latérale.
- Au sujet des dégagements de la terminaison d'évacuation à l'entrée d'air ou ouverture, consulter les pages 11, 16 et 17.

Utilisation	Marque de ventilation	Description	Numéro de modèle
Nouvelle installation (Nouvelle ventilation)	Centrotherm Eco Systems Direct Vent APNC35	11-1/2 po Concentrique, Trousse de terminaison à paroi latérale	100266115
		21 po Concentrique, Trousse de terminaison à paroi latérale	100266117
		Terminaison de toit 38 po	100266118

-Longueur de ventilation et nombre de coudes-

Ceci est un appareil de Catégorie III et il doit être ventilé en conséquence. Pour de meilleurs résultats, un système de ventilation devrait être aussi court et aussi droit que possible.

- Ce chauffe-eau est un appareil de Catégorie III et doit être ventilé en conséquence avec une ventilation concentrique approuvée pour utilisation avec une ventilation de gaz de Catégorie III ou Spéciale de type BH.
- **Suivre les instructions du fabricant de tuyau de ventilation et les instructions dans le présent manuel lors de l'installation du tuyau de ventilation.**
- **Ne pas raccorder cet appareil à un évent commun avec tout autre appareil ventilé.** (Ne pas terminer la ventilation dans une cheminée. Si la ventilation doit passer à travers la cheminée, elle doit passer à travers le dessus de la cheminée et terminer avec la terminaison de toit listée à la page 10. Installer selon les instructions du fabricant de ventilation.)
- Lorsque la longueur de la ventilation horizontale dépasse 1,5 m (5 pi), supporter à intervalles de 0,9 m (3 pi) avec des supports aériens.
- La longueur maximale de la tuyauterie de la ventilation d'évacuation ne doit pas dépasser 13,1 m (43 pi) (en déduisant 1,5 m [5 pi] pour chaque coude de 87° utilisé dans le système de ventilation). Ne pas utiliser plus que 4 morceaux de coudes de 87°.

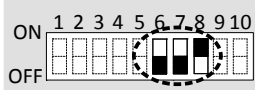
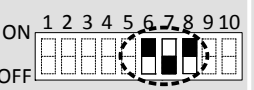
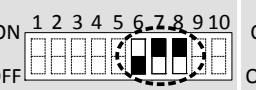
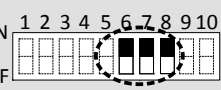

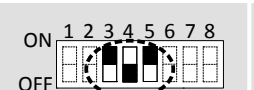

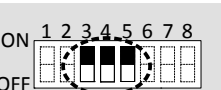
Type de ventilation	Diamètre	No. max. de coudes de 87°	Longueur de ventilation verticale et horizontale max. (Total)
Concentrique	80 mm/125 mm (3 po/5 po)	4	13,1 m (43 pi)

No. de coudes de 87°	Longueur de ventilation verticale ou horizontale max.
0	13,1 m (43 pi)
1	11,6 m (38 pi)
2	10,1 m (33 pi)
3	8,5 m (28 pi)
4	7,0 m (23 pi)

Pour chaque coude supplémentaire, déduire 1,5 m (5 pi) de la longueur de ventilation max. Deux coudes de 45° sont équivalents à un coude 87°.

Exclut la terminaison concentrique

-Réglages de commutateur DIP pour longueur de ventilation-

Longueur de ventilation / Modèle	0 à 3 m (0 à 10 pi) DÉFAUT	3,1 à 6,1 m (11 à 20 pi)	6,2 à 9,1 m (21 à 30 pi)	9,2 à 13,1 m (31 à 43 pi)
Modèles 110C et 310C	 ON OFF No. 6 : OFF No. 7 : OFF No. 8 : ON	 ON OFF No. 6 : ON No. 7 : OFF No. 8 : ON	 ON OFF No. 6 : OFF No. 7 : ON No. 8 : ON	 ON OFF No. 6 : ON No. 7 : ON No. 8 : ON
Modèle 510C (Série supérieure des commutateurs DIP)	 ON OFF No. 3 : OFF No. 4 : OFF No. 5 : ON	 ON OFF No. 3 : ON No. 4 : OFF No. 5 : ON	 ON OFF No. 3 : OFF No. 4 : ON No. 5 : ON	 ON OFF No. 3 : ON No. 4 : ON No. 5 : ON



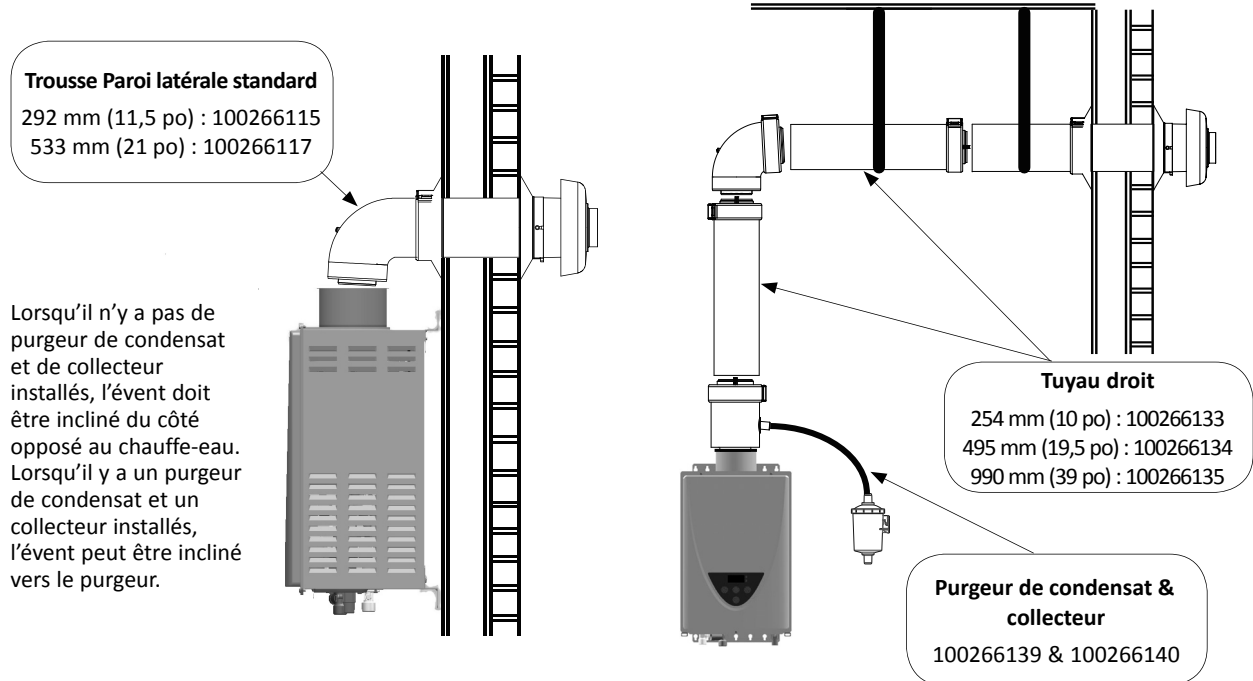
AVERTISSEMENT

- Les carrés noirs indiquent les positions des commutateurs DIP pour la longueur de ventilation.
Pour le 110C et 310C : Ajuster seulement les commutateurs DIP No. 6, No. 7, et No. 8.
Pour le 510C : Ajuster seulement les commutateurs DIP No. 3, No. 4, et No. 5. sur la série supérieure.
- NE PAS ajuster les autres commutateurs DIP pour la longueur de ventilation.

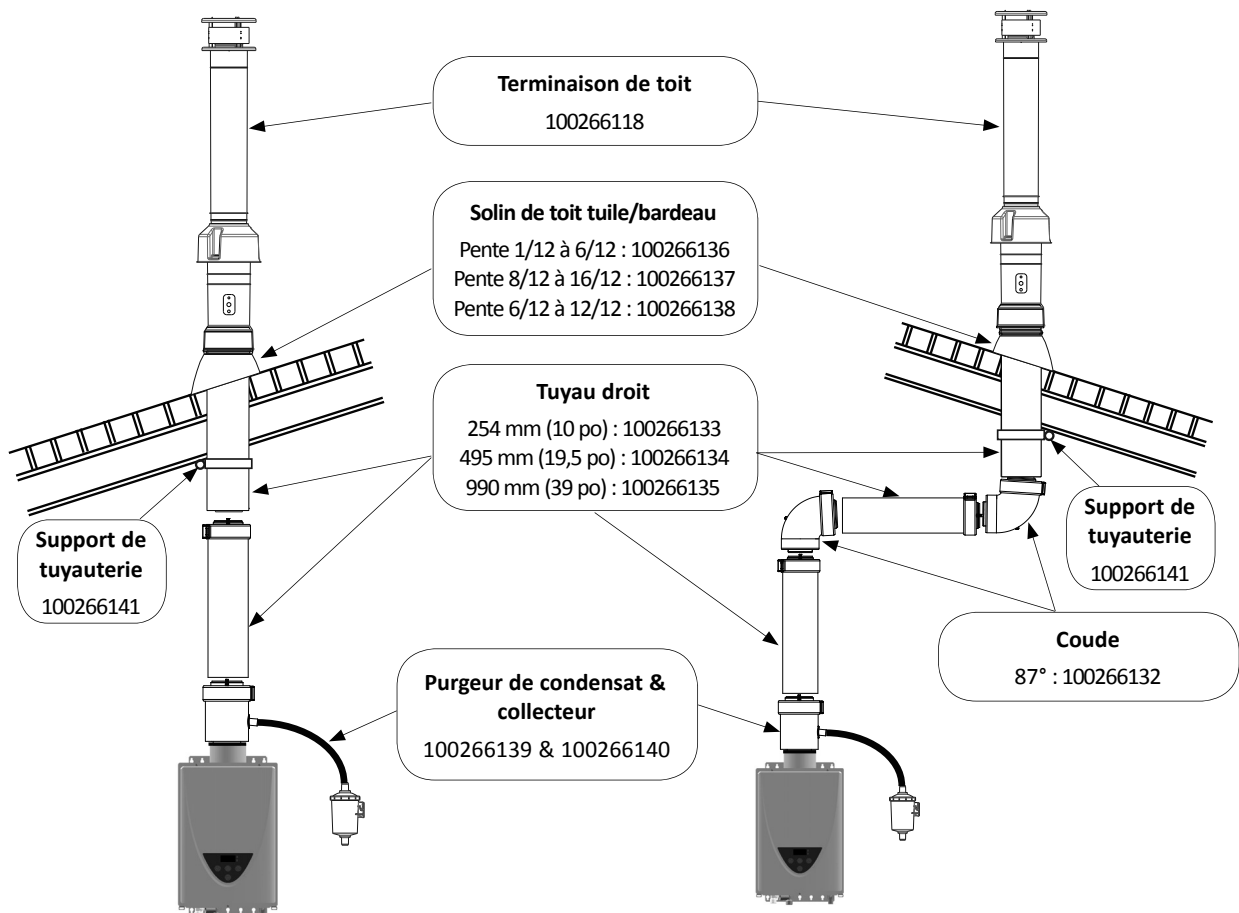
**-Illustrations de ventilation-
Pour les modèles 110C, 310C et 510C**

Pour des détails sur l'installation de la ventilation, consulter les manuels d'installation de ventilation concentrique de Centrotherm Eco Systems Direct Vent APNC35.

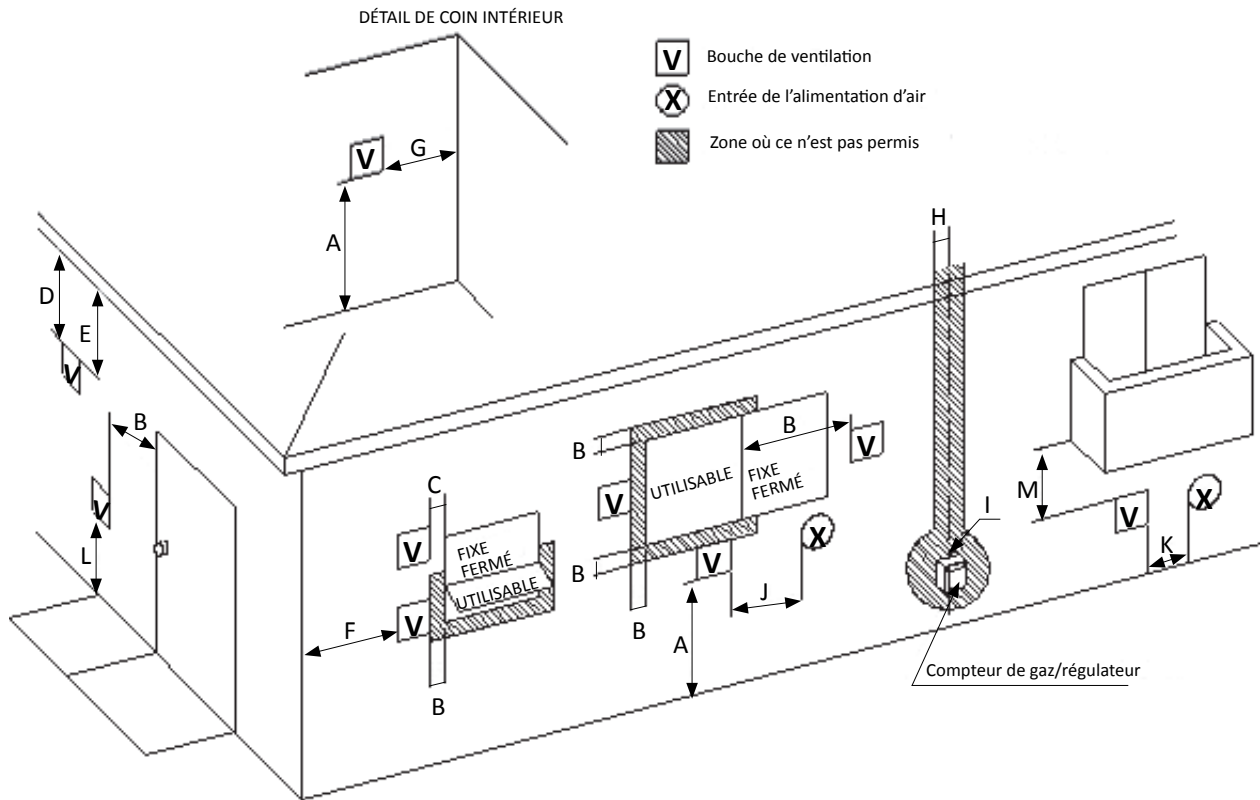
Installation horizontale



Installation verticale



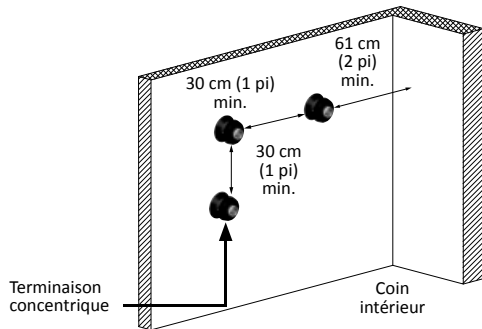
-Dégagements de terminaison de ventilation-



		Canada	États-Unis
		Ventilation directe	Ventilation directe
A	Dégagement au-dessus du sol, véranda, porche, terrasse ou balcon	30 cm (1 pi)	30 cm (1 pi)
B	Dégagement d'une fenêtre ou d'une porte susceptible d'être ouverte	91 cm (3 pi)	30 cm (1 pi)
C	Dégagement d'une fenêtre fermée en permanence	*	*
D	Dégagement vertical d'un soffite ventilé situé au-dessus de la terminaison de ventilation en dedans d'une distance horizontale de 61 cm (2 pi) de la ligne médiane de la terminaison	*	*
E	Dégagement d'un soffite non ventilé	*	*
F	Dégagement d'un coin extérieur	*	*
G	Dégagement du coin intérieur	61 cm (2 pi)	61 cm (2 pi)
H	Dégagement de chaque côté de la ligne médiane prolongé au-dessus de l'ensemble compteur/régulateur	91 cm (3 pi)	*
I	Dégagement de la sortie de ventilation du régulateur de service	91 cm (3 pi)	*
J	Dégagement d'une entrée d'alimentation en air non mécanique dans le bâtiment ou arrivée d'air de combustion vers tout autre appareil	91 cm (3 pi)	30 cm (1 pi)
K	Dégagement d'une entrée d'alimentation en air mécanique	1,83 m (6 pi)	91 cm (3 pi)
L	Dégagement au-dessus d'un trottoir pavé ou une d'allée pavée située sur une propriété publique	2,13 m (7 pi)	*
M	Dégagement sous véranda, porche, terrasse ou balcon	30 cm (1 pi)	*

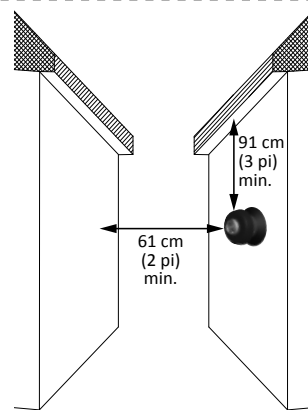
*Pour les dégagements non spécifiés dans ANSI Z223.1 / NFPA 54 ou CAN/CSA-B149.1, veuillez utiliser les dégagements en conformité avec les codes d'installation locaux et les exigences du fournisseur de gaz.

-Pour les terminaisons de paroi latérale-



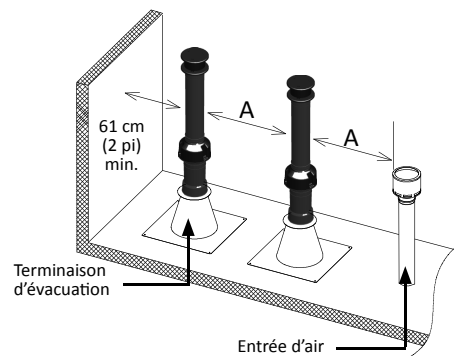
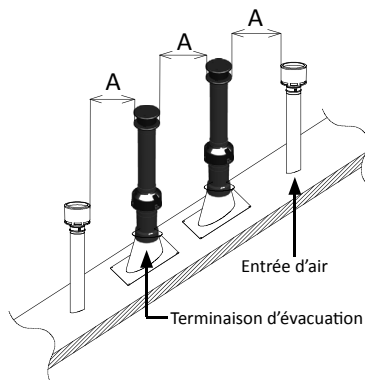
Pour les bouches de mur concentriques, unités multiples, espacer chaque bouche de mur concentrique au moins 30 cm (1 pi) l'une de l'autre, peu importe l'orientation. Une bouche de mur concentrique doit aussi être à au moins 61 cm (2 pi) d'un coin intérieur. (Si le mur adjacent est moins de 61 cm [2 pi] de longueur, la distance minimale requise du coin intérieur sera égale à la longueur de ce mur adjacent.)

Les bouches de mur concentriques doit être à au moins 61 cm (2 pi) d'un mur/surface opposé. Ne pas placer la terminaison directement en avant d'une ouverture dans un immeuble.



Les bouches de mur concentriques doit être à au moins 91 cm (3 pi) d'un soffite ventilé ou non ventilé.

-Pour les terminaisons de toit-



A : En conformité avec les codes locaux

Pour les terminaisons de toit unités multiples, espacer toutes les terminaisons d'évacuation et d'entrée d'air en conformité avec les code locaux. Une terminaison d'évacuation doit aussi être espacée d'un mur ou d'une surface en conformité avec les codes locaux. En l'absence d'un tel code, une terminaison d'évacuation doit être à une distance horizontale d'au moins 61 cm (2 pi) du mur ou de la surface.



Veillez suivre tous les codes locaux et nationaux en ce qui a trait aux dégagements appropriés des terminaisons. En l'absence de tels codes, les dégagements ci-dessus peuvent être utilisés comme recommandations. Les codes locaux ont préséance sur ces recommandations EXCEPTÉ dans les cas où ils sont moins restrictifs. Dans de tels cas, les dégagements minimums listés dans le présent manuel doivent être maintenus.

ALIMENTATION EN GAZ ET DIMENSION DU TUYAU DE GAZ

-Général-



AVERTISSEMENT

- Ne pas utiliser ce chauffe-eau avec un autre type de gaz que celui qui figure sur la plaque signalétique à moins que le chauffe-eau ait été correctement converti.
- S'assurer que tous régulateurs de gaz utilisés fonctionnent correctement et offrent des pressions de gaz en dedans de la plage illustrée ci-dessous. Une pression d'entrée de gaz excessive peut causer des accidents graves.
- Si votre chauffe-eau a besoin d'une conversion de gaz, consulter les instructions fournies avec le chauffe-eau et incluses avec les composants de conversion.

- Les pressions de gaz d'entrée minimales et maximales

Type de gaz	Pression de gaz d'entrée
Gaz naturel	Min. 1,24 kPa (5,0 po C.E.) – Max. 2,61 kPa (10,5 po C.E.)
Propane	Min. 1,99 kPa (8,0 po C.E.) – Max. 3,48 kPa (14,0 po C.E.)

- Les pressions de gaz d'entrée qui sont en dehors de la plage de valeurs listées ci-dessus peuvent affecter de façon négative la performance du chauffe-eau. Les pressions sont mesurées lorsque le chauffe-eau est en plein fonctionnement.
- La pression de gaz d'entrée ne doit pas dépasser les valeurs maximales ci-dessus; la pression de gaz au-dessus de la plage spécifiée causera des conditions de fonctionnement dangereux et des dommages à l'unité.
- Jusqu'à ce que le test de pression d'alimentation de la conduite de gaz principale soit complété, s'assurer que la conduite de gaz au chauffe-eau est déconnectée pour éviter tous dommages au chauffe-eau.
- Si la pression d'alimentation de gaz au chauffe-eau est plus grande que le maximum spécifié, un régulateur fourni sur site est requis. Le régulateur doit abaisser la pression de gaz en dedans de la plage approuvée.
 - Installer le régulateur de gaz selon les instructions du fabricant.
 - Le régulateur doit être de dimension appropriée pour le débit du chauffe-eau et offrir les pressions spécifiées qui sont listées sur la plaque signalétique.
 - En l'absence de distance d'installation minimale, il est recommandé que le régulateur de gaz soit installé pas plus près que 1 m (3 pi) de la connexion de gaz d'entrée du chauffe-eau.

-Connexions de gaz-

1. Installer un robinet d'arrêt du gaz à passage intégral entre le chauffe-eau et la conduite d'alimentation en gaz.
2. Lorsque les connexions de gaz sont complétées, il est nécessaire d'effectuer un test de fuite de gaz en appliquant de l'eau savonneuse sur tous les raccords de gaz et d'observer la présence de bulles ou en utilisant un appareil de détection de fuite de gaz.
 - Le chauffe-eau et son robinet d'arrêt individuel doivent être déconnectés du système de tuyauterie d'alimentation en gaz durant tout test de pression de ce système à des pressions de test excédant 3,5 kPa (0,5 psi).
 - Le chauffe-eau doit être isolé du système de tuyauterie d'alimentation en gaz par la fermeture de sa vanne d'arrêt manuel individuelle durant tout test de pression du système de tuyauterie d'alimentation en gaz à des pressions de test égales ou inférieures à 3,5 kPa (0,5 psi).
3. Toujours purger la conduite de gaz de tous débris et/ou eau avant de connecter l'entrée de gaz.

AVIS

Dimensionner le tuyau de gaz pour fournir le volume nécessaire de gaz pour le chauffe-eau. Consulter et suivre les exigences listées dans l'édition courante de ANSI Z223.1/NFPA 54 (USA), CAN/CSA B149.1 (Canada), ou les codes locaux. Autrement, les capacités de débit et les températures de sortie seront limitées.

-Tuyauterie d'alimentation en gaz naturel-

Capacité de distribution maximale de pieds cubes de gaz par heure d'un tuyau IPS qui transporte du gaz naturel avec une gravité spécifique de 0,60 basé sur une chute de pression de 0,5 po C.E.

Basé sur un contenu énergétique de 1000 BTU/pi cu. : Le chauffe-eau requiert 140 pi cu./hr pour le 110C, 190 pi cu./hr pour le 310C, et 199 pi cu./hr pour le modèle 510C.

Unité : Pied cube par heure

Dimension des tuyaux	Longueur : pi. (m)												
	10 pi (3,0)	20 pi (6,1)	30 pi (9,1)	40 pi (12,2)	50 pi (15,2)	60 pi (18,3)	70 pi (21,3)	80 pi (24,4)	90 pi (27,4)	100 pi (30,5)	125 pi (38,1)	150 pi (45,7)	200 pi (61,0)
1/2 po	172	118	95	81	72	65	60	56	52	50	44	40	34
3/4 po	360	247	199	170	151	137	126	117	110	104	92	83	71
1 po	678	466	374	320	284	257	237	220	207	195	173	157	134
1-1/4 po	1309	957	768	657	583	528	486	452	424	400	355	322	275
1-1/2 po	2090	1430	1150	985	873	791	728	677	635	600	532	482	412
2 po	4020	2760	2220	1900	1680	1520	1400	1300	1220	1160	1020	928	794

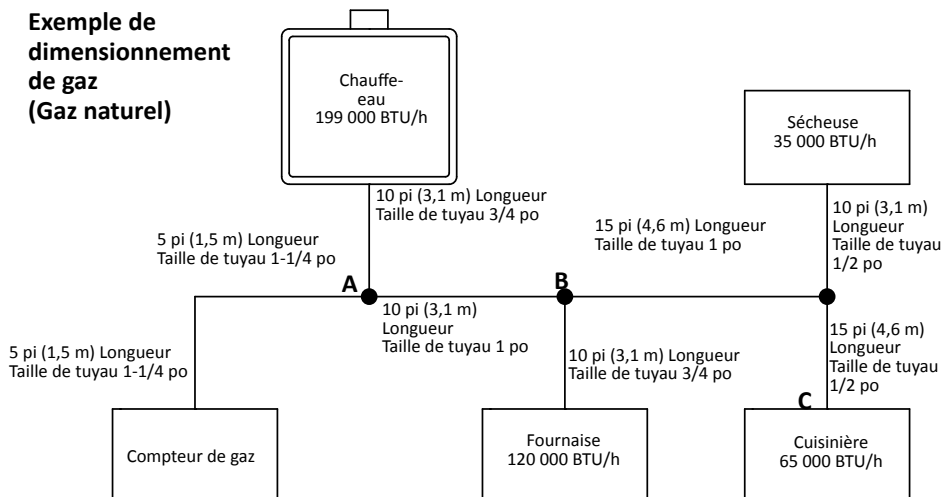
-Tuyauterie d'alimentation Propane (PL)-

Capacité maximale du Propane (PL) basé sur une pression d'alimentation de 11 po C.E. à une chute de pression de 0,5 po C.E.

Unité : kBTU par heure

Taille de tuyau	Longueur : pi. (m)												
	10 pi (3,0)	20 pi (6,1)	30 pi (9,1)	40 pi (12,2)	50 pi (15,2)	60 pi (18,3)	70 pi (21,3)	80 pi (24,4)	90 pi (27,4)	100 pi (30,5)	125 pi (38,1)	150 pi (45,7)	200 pi (61,0)
1/2 po	268	184	148	126	112	101	93	87	82	77	68	62	53
3/4 po	567	393	315	267	237	217	196	185	173	162	146	132	112
1 po	1071	732	590	504	448	409	378	346	322	307	275	252	213
1-1/4 po	2205	1496	1212	1039	913	834	771	724	677	630	567	511	440
1-1/2 po	3307	2299	1858	1559	1417	1275	1181	1086	1023	976	866	787	675
2 po	6221	4331	3465	2992	2646	2394	2205	2047	1921	1811	1606	1496	1260

Exemple de dimensionnement de gaz (Gaz naturel)



Basé sur un contenu énergétique de 1000 BTU/pi. cu. :

Diviser le besoin en BTU/h de chaque appareil par 1000 BTU/pi³ pour obtenir le besoin en pi³/h des appareils.

Prendre en considération la distance de l'appareil du compteur de gaz, puis consulter le tableau de gaz ci-dessus pour dimensionner correctement la conduite.

Pour les sections de la conduite de gaz qui fournissent du gaz à plus d'un appareil (par ex. : Point A à Point B), ajouter le pi. cu. par besoin par heure des appareils qui sont alimentés par cette section, et dimensionner l'appareil le plus loin.

Par exemple : La section de A à B fournit du gaz à la fournaise, la cuisinière et la sécheuse. Ajouter les besoins en BTU/h et diviser par 1000 produit un besoin de pi cu. par heure de 220 pi cu. de gaz par heure. L'appareil le plus éloigné est la cuisinière, qui est à 50 pi (15,2 m) du compteur. Selon le tableau ci-dessus, la colonne 50 pi (15,2 m) démontre que la Section A à B doit être de 1 po afin de fournir 220 pi cu. par heure.

-Mesurer la pression de gaz d'entrée-

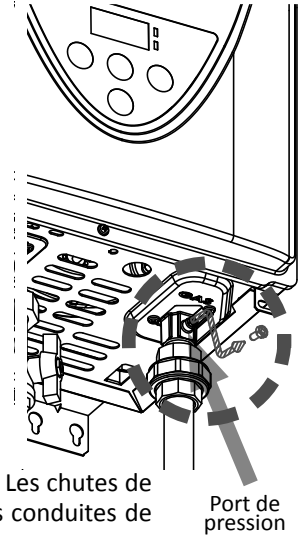


AVERTISSEMENT

1. Couper toute l'alimentation électrique au chauffe-eau pour effectuer tout service.
2. Tourner le régulateur de gaz manuel situé sur l'extérieur de l'unité dans le sens horaire à la position OFF.

Le chauffe-eau ne peut pas fonctionner correctement sans suffisamment de pression de gaz d'entrée. Ci-dessous les instructions sur la façon de vérifier la pression de gaz d'entrée. **CECI DOIT ÊTRE EFFECTUÉ UNIQUEMENT PAR UN PROFESSIONNEL LICENCIÉ.**

1. Fermer le robinet de gaz manuel sur la conduite de l'alimentation en gaz.
2. Enlever la vis pour le port de pression située sur l'entrée de gaz du chauffe-eau illustré dans le diagramme à droite.
3. Connecter le manomètre au port de pression.
4. Ouvrir de nouveau le robinet de gaz manuel. S'assurer qu'il n'y a pas de fuites de gaz.
5. Avec tout l'équipement au gaz fermé, prendre une lecture de la pression de gaz statique.
6. Mesurer la pression d'alimentation en gaz au fonctionnement maximal du chauffe-eau : Ouvrir des robinets d'eau pour créer un débit maximal. Prendre une lecture de la pression de gaz dynamique d'alimentation avec tout l'équipement au gaz qui fonctionne au taux maximal.
7. Les pressions statique et dynamique devraient être en dedans des plages spécifiées sur la plaque signalétique du chauffe-eau et la table à la page 18.
8. La différence de pression statique à dynamique ne devrait pas dépasser 1,5 po C.E. Les chutes de pression qui dépassent 1,5 po C.E. peuvent indiquer un débit de gaz restreint, des conduites de gaz sous-dimensionnées, et/ou des régulateurs d'alimentation sous-dimensionnés.
9. Mesurer la pression d'alimentation en gaz au fonctionnement minimal du chauffe-eau : Réduire le débit d'eau de sorte que le chauffe-eau fonctionne à son minimum. Prendre une pression de gaz d'alimentation et vérifier qu'elle est en dedans de la plage de pression de gaz d'entrée spécifiée.



CONNEXIONS D'EAU

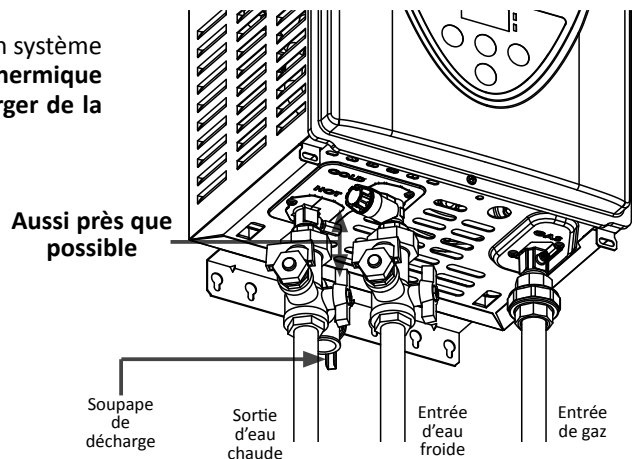


ATTENTION

- Ne pas utiliser ce chauffe-eau si une quelconque partie a été immergée dans l'eau. Appeler immédiatement un professionnel licencié pour inspecter le chauffe-eau et remplacer toutes les pièces endommagées.
- Ne pas inverser les connexions de sortie d'eau chaude et d'entrée d'eau froide du chauffe-eau. Ceci n'activera pas correctement le chauffe-eau.

Tous les tuyaux, raccords de tuyau, soupapes et autres composants, incluant les matériaux de soudage, doivent être appropriés pour les systèmes d'eau potable.

1. Un robinet d'arrêt manuel doit être installé dans l'entrée d'eau froide du chauffe-eau entre la conduite d'alimentation en eau principale et le chauffe-eau.
2. De plus, **un robinet d'arrêt manuel** est aussi recommandé sur la sortie d'eau chaude de l'unité. Des vannes d'isolement sont disponibles.
3. Si le chauffe-eau est installé en dedans, ou sujet à, un système d'eau à boucle fermée, **un réservoir de dilatation thermique ou un dispositif approuvé par le code pour se charger de la dilatation thermique** doit être installé.
4. Avant d'installer le chauffe-eau, rincer la conduite d'eau pour enlever tous les débris, et une fois l'installation complétée, purger l'air de la conduite. Ne pas le faire pourrait causer des dommages au chauffe-eau.
5. Il y a un filtre à treillis métallique dans l'entrée d'eau froide pour empêcher les débris d'entrer dans le chauffe-eau. Ce filtre devra être nettoyé périodiquement pour maintenir un débit optimal. (Consulter la page 38.)



-Soupape de décharge-

Le chauffe-eau a un interrupteur d'arrêt de température élevée intégré comme caractéristique de sécurité standard (appelé interrupteur haute-limite). Donc, une soupape de décharge « **pression seulement** » est requise.

- Cette unité ne vient pas avec une soupape de décharge approuvée.
- Une soupape de décharge approuvée doit être installée sur la sortie d'eau chaude.
- La soupape de décharge doit être conforme à l'édition courante de **ANSI Z21.22** ou **CAN 1-4.4** et l'installation doit suivre les codes locaux.
- La capacité de décharge doit être au moins 140 000 BTU/h pour le modèle 110C, 190 000 BTU/h pour le modèle 310C et 199 000 BTU/h pour le modèle 510C.
- La soupape de décharge doit avoir une charge nominale d'un maximum de 1 MPa (150 psi).
- La tuyauterie de décharge pour la soupape de décharge doit être dirigée de sorte que le chauffe-eau ne peut pas éclabousser sur quiconque ou sur l'équipement avoisinant.
- Attacher le tube de décharge à la soupape de décharge et acheminer l'extrémité du tube jusqu'à en dedans de 152 mm (6 po) du plancher. Ce tube de décharge doit permettre une vidange libre et complète sans aucune restriction.
- Si la soupape de décharge installée sur le chauffe-eau décharge périodiquement, ceci peut être causé par un réservoir à dilatation thermique défectueux ou une soupape de décharge défectueuse.
- La soupape de décharge doit être opérée manuellement de façon périodique pour vérifier son bon fonctionnement. Ce faisant, la prévention de l'échaudage causé par l'eau chaude sous pression devrait être fournie. Le contact d'une décharge peut causer des dommages matériels et/ou des blessures corporelles.
- Aucune soupape ne doit être placée entre la soupape de décharge et le chauffe-eau.

CONNEXIONS ÉLECTRIQUES



AVERTISSEMENT

Suivre les exigences du code électrique de l'autorité locale ayant juridiction. En absence de telles exigences, suivre l'édition courante du National Electrical Code ANSI/NFPA 70 aux États-Unis ou l'édition courante du Code canadien de l'électricité Partie 1 CSA C22.1 au Canada.

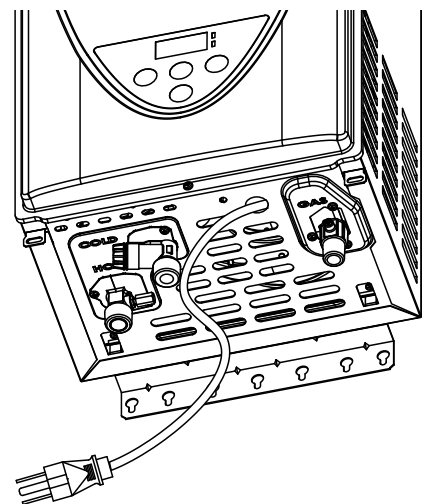


ATTENTION

Lors du service ou de remplacement de pièces dans le chauffe-eau, étiqueter tous les fils avant de déconnecter pour faciliter une reconnexion facile et sans erreur. Des erreurs de câblage peuvent provoquer un fonctionnement inadéquat et dangereux. Vérifier le bon fonctionnement après le service.

Tous les modèles avec ventilation concentrique sont fournis avec une prise de courant.


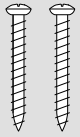

1. Le chauffe-eau requiert une alimentation électrique de **120 VCA, 60 Hz qui est adéquatement mise à la terre.**
 - Une déconnexion appropriée (par ex. interrupteur marche/arrêt, prise de courant, etc.) contrôlant l'alimentation principale au chauffe-eau doit être fournie à des fins de service. (Doit se conformer aux codes locaux.)
2. L'utilisation d'un dispositif de protection contre les surtensions est recommandé pour protéger l'unité des sautes de puissance.



CONTRÔLEUR DE TEMPÉRATURE À DISTANCE

-Article en option-

Vérifier que les articles ci-dessous sont inclus avec le contrôleur à distance.

Contrôleur à distance de la température*	Vis	Manuel
 Qté : 1	 Qté : 2	 Qté : 1

*9009069005 (TM-RE42)

-INSTALLATION-



Ce contrôleur à distance n'est PAS à l'épreuve de l'eau.

Le chauffe-eau peut avoir seulement un contrôleur à distance.

Ne pas installer dans des environnements de haute température, dans des conditions d'humidité élevée à l'extérieur, au soleil direct, ou à la portée des enfants.

S'assurer que le contrôleur à distance n'entre pas en contact avec l'eau ou l'essence.

- Ne pas placer le câblage du contrôleur à distance près des câbles d'autres produits.
- Ne pas étendre le câblage du contrôleur à distance plus que 122 m (400 pi)

<Monter et câbler le contrôleur à distance>

1. Enlever la « **plaque arrière** » du contrôleur à distance avec un tournevis à tête plate. **(Fig. A et B)**
2. Attacher la « **plaque arrière** » sur le mur avec les deux vis fournies. **(Fig. B)**

Fig. A

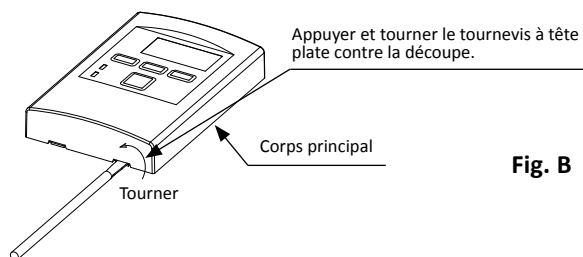
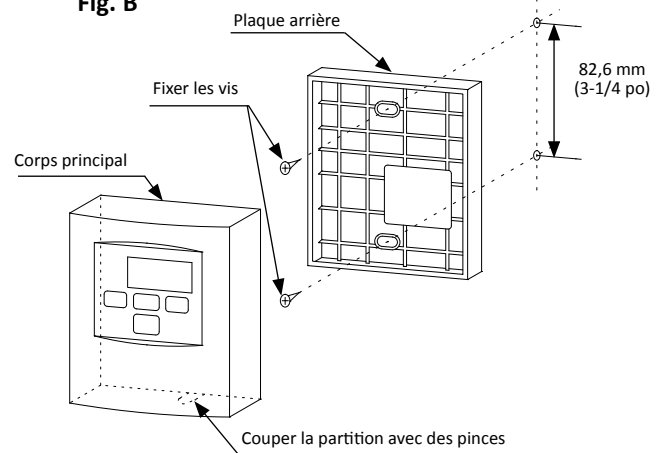


Fig. B



3. Sertir les « cosses à fourche » au câble. (Fig. C)
4. Serrer les deux « cosses à fourche » sous les deux vis du « contrôleur à distance » à l'arrière du corps principal. (Fig. D-1)
5. Couper l'entrée pour le câble du contrôleur à distance du bas du corps principal. (Fig. D-2)
6. Replacer le « corps principal » sur la « plaque arrière », avec le « câble du contrôleur à distance » qui sort de la sortie du bas.

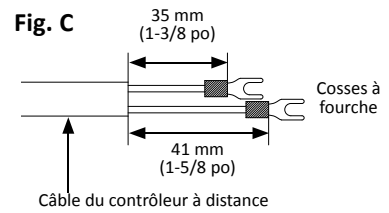


Fig. D-1

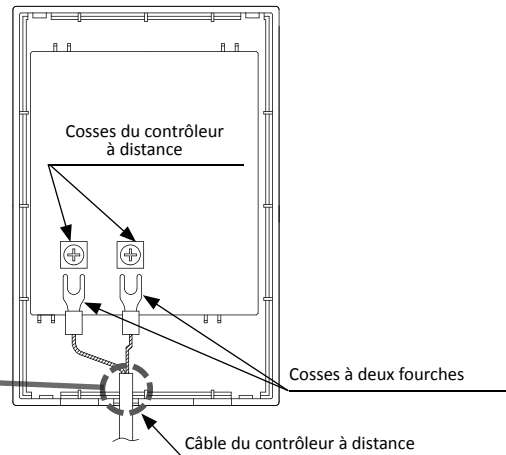
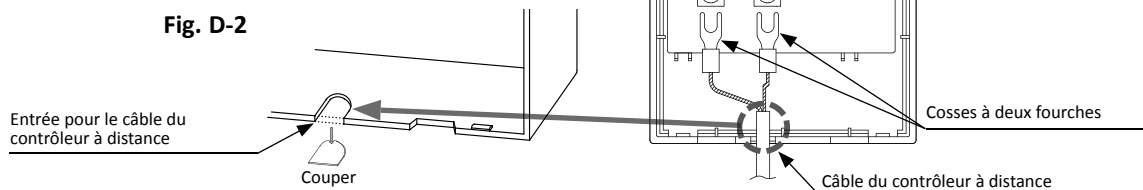


Fig. D-2



<Comment connecter le contrôleur à distance au chauffe-eau>

1. Couper l'alimentation électrique du chauffe-eau.
2. Enlever le couvercle avant du chauffe-eau.
3. Repérer les deux bornes pour le contrôleur à distance dans le chauffe-eau. (Fig. E-1 et E-2)
4. Passer le câble du contrôleur à distance à travers le trou au bas du boîtier du chauffe-eau de l'extérieur.
5. Connecter adéquatement les deux cosses attachées à l'extrémité des fils du contrôleur à distance aux cosses pour le contrôleur à distance sur ou près de la carte d'ordinateur avec les vis. (Pas de polarité)
- * **Ne PAS court-circuiter les fils, ou l'ordinateur sera endommagé.**
6. Replacer de façon sécuritaire le couvercle avant du chauffe-eau.



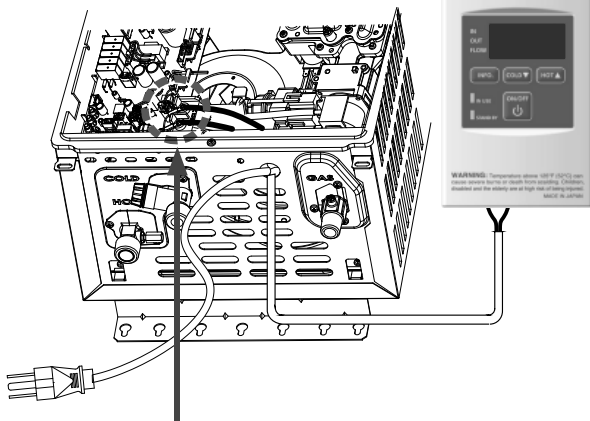
Les fils utilisés pour la connexion du contrôleur à distance doivent être :

- Fil de calibre 20 minimum (Pas de polarité)
- Maximum 122 m (400 pi) de long

Fig. E-1

Modèles 110C et 310C

9009069005
(TM-RE42)

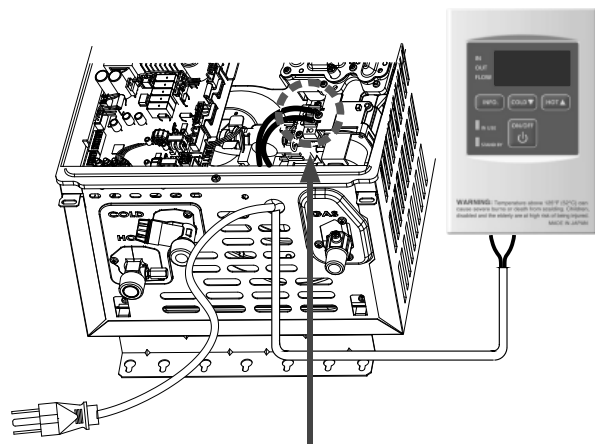


Connecter l'autre extrémité à ces bornes

Fig. E-2

Modèle 510C

9009069005
(TM-RE42)



Connecter l'autre extrémité à ces bornes

SYSTÈME EASY-LINK

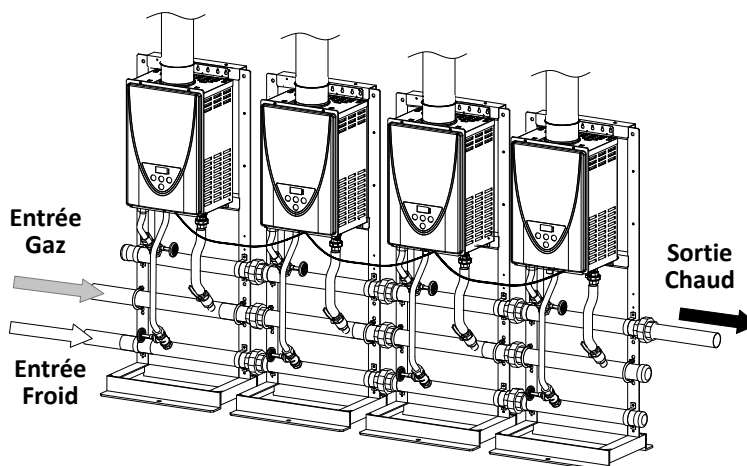
(Disponible sur le modèle 510C seulement)

-Général-

Les chauffe-eau de modèle 510C peuvent être connectés ensemble pour fonctionner comme un système à unités multiples.

- Le Système Easy-Link permet de connecter 4 unités ensemble (connecté avec des câbles de communication).
- Un câble de communication (gris) est fourni avec chaque modèle 510C.

Vous pouvez connecter ensemble de 2 à 4 unités sans avoir besoin d'un contrôleur multi-unités. Un système 4 unités a une modulation automatique complète entre 15 000 BTU/h et 796 000 BTU/h.



- Le Système Easy-Link est limité à **4 unités**. Si vous connectez plus que 4 unités, seulement les 4 premières unités fonctionneront comme Système Easy-Link. Les unités supplémentaires ne fonctionneront pas.

AVIS

- Un contrôleur à distance n'est pas requis pour un Système Easy-Link. Toutefois, il offre plus d'options de température et une facilité d'entretien.
- Si un contrôleur à distance est utilisé, la température sur toutes les unités du système sera automatiquement réglée à la même température que celle sur le contrôleur à distance.

-Procédures de connexion du système Easy-Link-

1. S'assurer de couper l'alimentation électrique aux chauffe-eau.
2. Vérifier les températures de réglage du commutateur DIP de toutes les unités dans le système. Chaque chauffe-eau doit être réglé au même réglage de température. Si un contrôleur à distance (**9009069005/TM-RE42**) est utilisé, il doit être installé à l'unité « **PARENT** ». Le contrôleur à distance réglera la température pour le système en entier.
3. Sélectionner une unité qui sera l'unité « **PARENT** ». L'unité « **PARENT** » devrait être une des unités d'extrémité.
4. Unité « **PARENT** » :
Repérer les deux séries de commutateurs DIP au bas à gauche de la carte d'ordinateur de l'unité qui est sélectionnée pour être l'unité « **PARENT** ». Changer le commutateur DIP No. 1 sur la **série inférieure des commutateurs DIP à la position ON**. Voir le diagramme de la carte d'ordinateur tel qu'illustrée à la page suivante. Ne pas changer aucun commutateur DIP des unités « **ENFANT** ».
5. Entre les unités « **PARENT** » et « **ENFANT-1** » :
Connecter le connecteur « **PARENT** » de l'unité « **PARENT** » au connecteur « **1** » de l'unité « **ENFANT-1** » en utilisant le câble de liaison fourni.
6. Entre les unités « **ENFANT-1** » et « **ENFANT-2** » :
Connecter le connecteur « **2** » de l'unité « **ENFANT-1** » au connecteur « **1** » de l'unité « **ENFANT-2** ».
7. Entre les unités « **ENFANT-2** » et « **ENFANT-3** » :
Connecter le connecteur « **2** » de l'unité « **ENFANT-2** » au connecteur « **1** » de l'unité « **ENFANT-3** ».
8. S'assurer que tous les câbles sont connectés comme le diagramme (B).

9. Mettre sous tension l'unité « **PARENT** ».

Ensuite, mettre sous tension « **ENFANT-1** ». Lorsque le contrôleur intégré installé dans l'unité « **ENFANT 1** » affiche un nombre, mettre sous tension « **ENFANT-2** ».

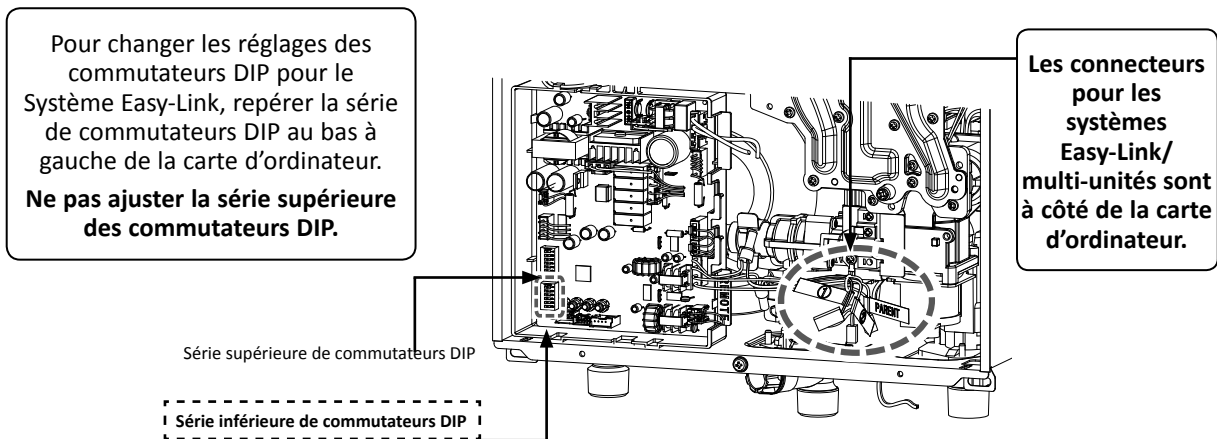
Lorsque le contrôleur intégré installé dans l'unité « **ENFANT-2** » affiche un nombre, mettre sous tension « **ENFANT-3** ».

S'assurer que le contrôleur intégré installé dans chaque unité enfant affiche chaque # d'unité. (Consulter la page 40.) Le système de numérotation alloue automatiquement le numéro d'unité à chaque chauffe-eau dans le Système Easy-Link, selon la table ci-dessous.

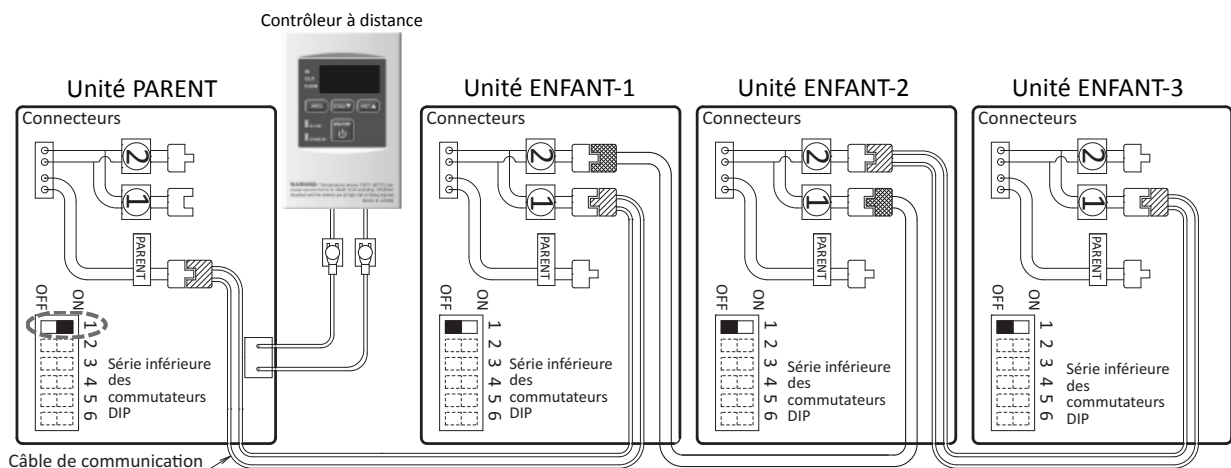
Type d'unité	# d'unité du système Easy-Link
Parent	1
Enfant	2, 3, ou 4

10. Régler la température de l'eau en utilisant le contrôleur de température intégré sur l'unité « **PARENT** ». Il réglera la température pour le Système Easy-Link. Si un contrôleur à distance est installé dans le chauffe-eau « **PARENT** » il passera outre le contrôleur intégré.

(A) Carte d'ordinateur modèle 510C



(B) Diagramme des connexions entre les unités du Système Easy-Link



REMARQUE : Les carrés noirs indiquent la direction de réglage des commutateurs DIP.



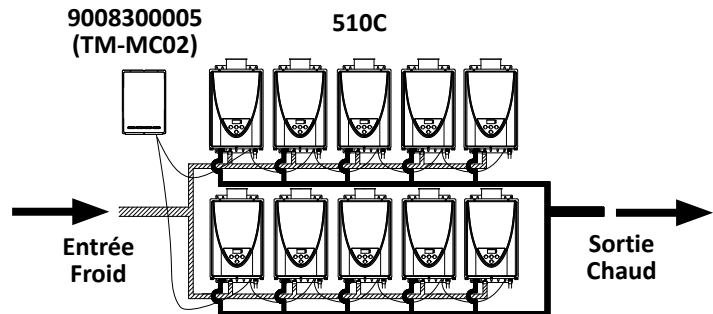
Connecter deux connecteurs « **PARENT** » ensemble de deux unités séparées pourrait **endommager la carte d'ordinateur**. Le câble de communication a une extrémité femelle et une extrémité mâle donc il est impossible d'avoir une connexion **PARENT-à-PARENT** avec le câble de communication. Ne pas épisser ou modifier les connecteurs.

SYSTÈME MULTI-UNITÉS

Plusieurs modèles 510C peuvent être combinés pour un Système multi-unités, avec le contrôleur multi-unités (Part 9008300005 (TM-MC02)). Chaque ensemble multi-unités/contrôleur à distance peut contrôler de 2 à 20 unités pour des applications commerciales ou résidentielles. Pour un système de 20 unités, l'ordinateur peut moduler entre les usages de 15 000 BTU/h à 3,98 millions BTU/h.

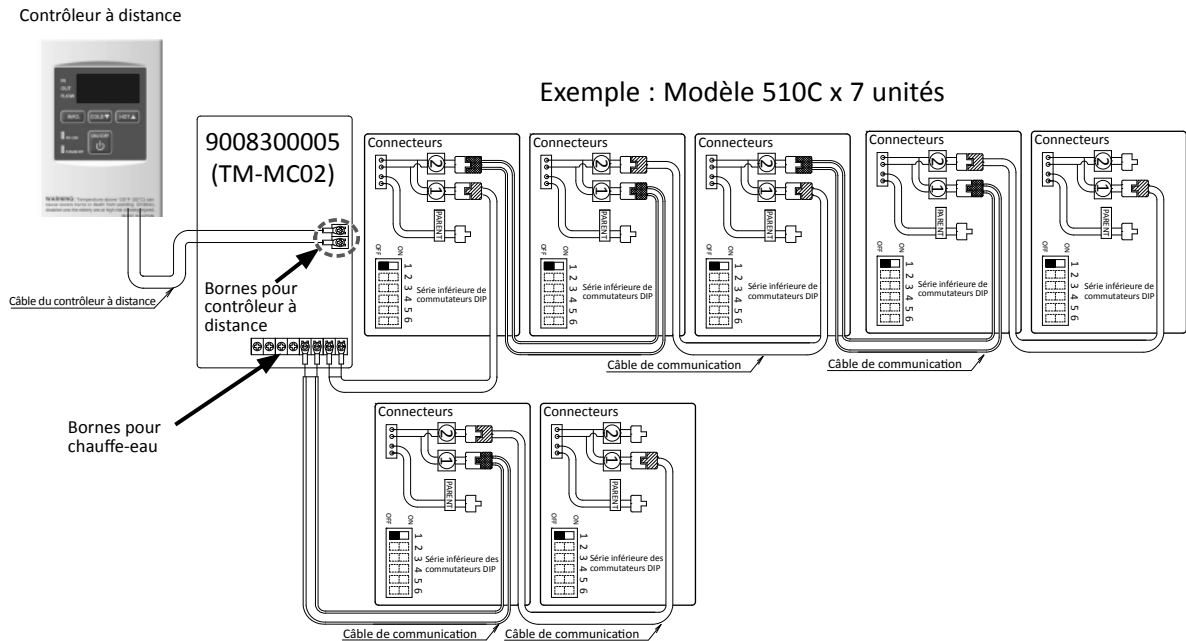
Un interrupteur de courant individuel est recommandé pour chaque unité dans un Système multi-unités à des fins

d'entretien.



Système multi-unités Diagramme de connexions

Câblage du contrôleur multi-unités et contrôleur à distance de température :



- Le commutateur parent/enfant, No. 1 sur la série inférieure des commutateurs DIP, devrait être dans la position OFF.
- Ceci est le diagramme de connexion entre le 510C et le contrôleur multi-unités pour 2 à 20 chauffe-eau. Ci-dessus un exemple illustrant sept chauffe-eau.
- Le contrôleur multi-unités alloue automatiquement le # de l'unité (1-20) à chaque chauffe-eau qui fait partie du Système multi-unités.
- Dans un Système multi-unités, connecter le connecteur « [1] » et le connecteur « [2] » avec le câble de communication (consulter la page 9) ou des câbles avec fils de calibre 18. La longueur totale du câble peut être jusqu'à 76,2 m (250 pi) de long.



Pour des instructions détaillées sur le contrôleur multi-unités, consulter les instructions qui sont dans l'emballage du contrôleur multi-unités.

-Chauffage double usage avec chauffe-eau- (Domestique et chauffage des locaux) :

Configuration schématique de chauffage radiant et de chauffe-eau domestique selon le code du Massachusetts.

Toute la tuyauterie d'eau doit être isolée selon 780 CMR (code de l'énergie du Massachusetts)

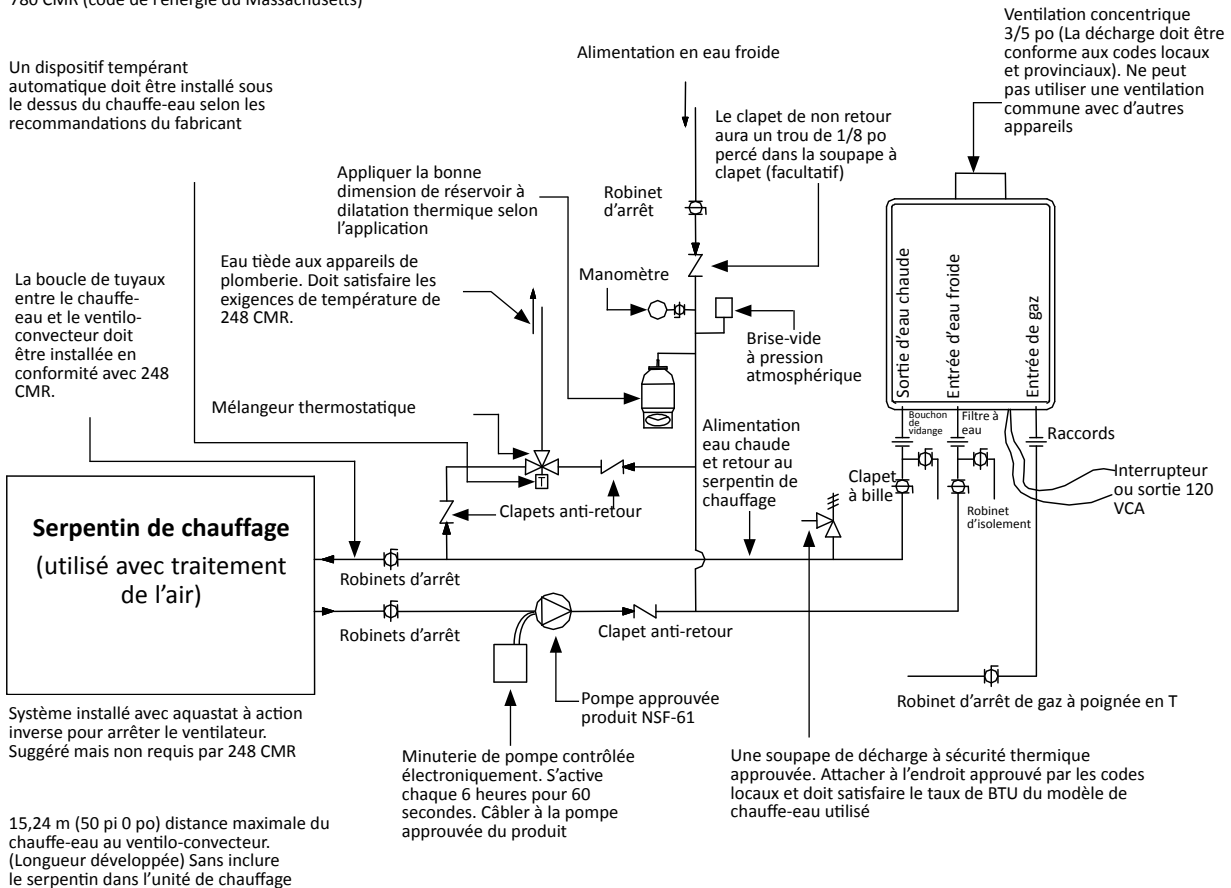
Un dispositif tempérant automatique doit être installé sous le dessus du chauffe-eau selon les recommandations du fabricant

La boucle de tuyaux entre le chauffe-eau et le ventilo-convecteur doit être installée en conformité avec 248 CMR.

Serpentin de chauffage (utilisé avec traitement de l'air)

Système installé avec aquastat à action inverse pour arrêter le ventilateur. Suggéré mais non requis par 248 CMR

15,24 m (50 pi 0 po) distance maximale du chauffe-eau au ventilo-convecteur. (Longueur développée) Sans inclure le serpentin dans l'unité de chauffage



La pompe de recirculation doit fournir pas moins de 7,5 L/min (2 GPM) et pas plus de 15 L/min (4 GPM) à travers chaque unité activée dans le système.

AVIS

- Les dispositifs de contrôle des priorités comme un interrupteur de débit, un Aquastat ou autre contrôleur électronique peuvent être utilisés pour prioriser le système d'eau domestique sur le système de chauffage.
- Suivre tous les codes locaux, ou en l'absence de codes locaux, suivre l'édition courante du National Standard Code, ANSI Z21.10.3 • CSA 4.3.
- Ceci est une illustration du concept uniquement. La référence au trou de 1/8 pouce dans le clapet anti-retour est requis uniquement dans l'État du Massachusetts. Il y a une grande variété de variations à l'application des contrôles et de l'équipement présentés. Les concepteurs doivent ajouter tout l'équipement de sécurité et auxiliaire nécessaires pour se conformer aux exigences des codes et pratique du design. Pour plus de détails, contacter le fabricant ou l'autorité du code local.

OPÉRATION INITIALE

POUR VOTRE SÉCURITÉ, LIRE AVANT DE FAIRE FONCTIONNER

- **Vérifier les connexions de GAZ et d'EAU** pour des fuites avant de mettre en marche la première fois.
- Ouvrir la soupape d'alimentation de gaz principale à l'unité en utilisant votre main pour éviter toute étincelle. Ne jamais utiliser d'outils. Si le bouton ne tourne pas à la main, ne pas tenter de le forcer, contacter un technicien de service qualifié. Toute application de force ou tentative de réparation risque de provoquer un incendie ou une explosion à cause de fuites de gaz.
- S'assurer de vérifier la présence de gaz fuyant vers le bas de l'unité parce que certains gaz sont plus lourds que l'air et peuvent se déposer vers le plancher.
- **Vérifier la PRESSION DE GAZ.** Consulter la page 20.
- Ne pas tenter d'allumer le brûleur manuellement. Il est muni d'un dispositif d'allumage électronique qui allume automatiquement le brûleur.
- **S'assurer d'une VENTILATION et d'un AIR DE COMBUSTION APPROPRIÉS** au chauffe-eau.
- **Purger le GAZ et les CONDUITES D'EAU** pour enlever toutes poches d'air.
- Ne pas utiliser ce chauffe-eau si une quelconque partie a été immergée dans l'eau. Appeler immédiatement un technicien de service qualifié pour inspecter le chauffe-eau et remplacer toutes les pièces endommagées.

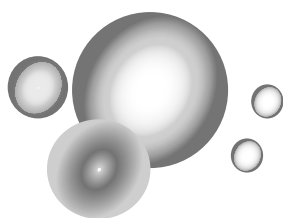


AVERTISSEMENT

SI VOUS SENTEZ DU GAZ :

- Ne pas tenter de démarrer le chauffe-eau.
- Ne pas toucher à aucun interrupteur; ne pas se servir des téléphones se trouvant dans le bâtiment.
- Appeler immédiatement le fournisseur de gaz en utilisant le téléphone d'un voisin. Suivre les instructions du fournisseur de gaz.
- Si vous ne pouvez pas joindre votre fournisseur de gaz, appelez le service d'incendie.

		Fonctionnement
1.	Une fois les vérifications ci-dessus complétées, veuillez nettoyer le filtre de tous débris. Consulter la page 38 pour des instructions.	
2.	Ouvrir complètement la soupape de réglage manuel sur la conduite d'alimentation d'eau.	
3.	Ouvrir un robinet d'eau chaude pour vérifier si l'eau coule à ce robinet. Puis fermer le robinet d'eau chaude.	
4.	Ouvrir complètement le régulateur de gaz manuel.	
5.	Mettre sous tension l'alimentation électrique 120 VCA, 60 Hz au chauffe-eau.	
6.	Maintenant vous êtes prêt à profiter d'eau chaude illimitée pendant des heures.	



Guide du propriétaire

FÉLICITATIONS

Félicitations et merci d'avoir choisi notre chauffe-eau sans réservoir. Avant de l'utiliser, nous recommandons de lire complètement et attentivement ce manuel de sécurité. Veuillez consulter l'endos du manuel pour des détails au sujet de la garantie. Garder ce manuel pour référence ultérieure.

Si vous perdez ce manuel, contactez le fabricant ou votre distributeur local ou téléchargez-le du site web du fabricant. Lorsque vous appelez, veuillez nous mentionner le nom du produit et le numéro de série de votre unité qui est inscrit sur la plaque signalétique du chauffe-eau.

SÉCURITÉ DE FONCTIONNEMENT

POUR VOTRE SÉCURITÉ, LIRE AVANT DE FAIRE FONCTIONNER

AVERTISSEMENT : Si ces instructions ne sont pas respectées à la lettre, il peut se produire un incendie ou une explosion causant des dégâts matériels, des lésions corporelles ou perte de vie humaine.

- A. Ce chauffe-eau n'a pas de veilleuse. Il est muni d'un dispositif d'allumage qui allume automatiquement le brûleur. Ne pas tenter d'allumer le brûleur à la main.
- B. AVANT TOUTE UTILISATION, s'assurer qu'il n'existe aucune odeur de gaz dans la région de l'appareil. Prêter particulièrement attention au sol étant donné que certains gaz sont plus lourds que l'air et se déposeront au sol.
- QUE FAIRE SI VOUS SENTEZ UNE ODEUR DE GAZ
- Ne pas allumer aucun appareil.
 - Ne pas toucher à aucun interrupteur; ne pas se servir des téléphones se trouvant dans le bâtiment.
 - Téléphoner immédiatement au fournisseur de gaz depuis une maison voisine. Suivre les instructions du fournisseur de gaz.
 - Si vous ne pouvez pas joindre votre fournisseur de gaz, appelez le service d'incendie.
- C. Utiliser uniquement la main pour tourner le bouton du régulateur de gaz. Ne jamais utiliser d'outils. Si le bouton ne tourne pas à la main, ne pas tenter de le réparer. Appeler un technicien de service qualifié. Toute application de force ou tentative de réparation risque de provoquer un incendie ou une explosion.
- D Ne pas utiliser ce chauffe-eau si une quelconque partie a été immergée dans l'eau. Appeler immédiatement un technicien de service qualifié pour inspecter le chauffe-eau et remplacer toutes les pièces endommagées.

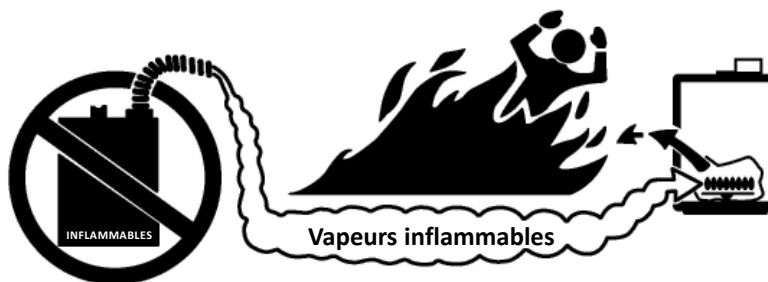
INSTRUCTIONS D'UTILISATION

1. **ARRÊTER !** Lire les informations de sécurité ci-dessus ou dans le Manuel du propriétaire.
2. Couper tout courant au chauffe-eau.
3. Ne pas tenter d'allumer le brûleur à la main.
4. Tourner le régulateur de gaz manuel situé sur l'extérieur de l'unité dans le sens horaire à la position OFF.
5. Attendre cinq (5) minutes pour dégager tout gaz. En cas d'odeur de gaz, **ARRÊTER !** Suivre la section « B » dans l'information relative à la sécurité ci-dessus sur cette étiquette. En l'absence d'odeur de gaz, passer à l'étape suivante.
6. Tourner le régulateur de gaz manuel situé sur l'extérieur de l'unité dans le sens antihoraire à la position ON.
7. Mettre sous tension l'alimentation électrique du chauffe-eau.
8. Si l'appareil ne fonctionne pas, suivre les instructions « Pour couper le gaz vers l'appareil » et appeler le technicien de service ou fournisseur de gaz.

POUR COUPER LE GAZ VERS L'APPAREIL

1. Couper toute l'alimentation électrique au chauffe-eau pour effectuer tout service.
2. Tourner le régulateur de gaz manuel situé sur l'extérieur de l'unité dans le sens horaire à la position OFF.

DANGER



Les vapeurs qui s'émanent des liquides inflammables exploseront et prendront feu, causant la mort ou des brûlures graves.

Ne pas utiliser ou entreposer des produits inflammables tels que de l'essence, des solvants ou des adhésifs dans la même pièce ou à proximité du chauffe-eau.

Garder les produits inflammables :

1. Bien loin du chauffe-eau
2. Dans des contenants approuvés
3. Hermétiquement fermés
4. Hors de la portée des enfants

Vapeurs :

1. Ne peuvent pas être vues
2. Les vapeurs sont plus lourdes que l'air
3. S'étalent partout sur le plancher
4. Peuvent provenir d'autres pièces et se diriger vers le brûleur principal par les courants d'air

AVERTISSEMENT : Ne pas installer le chauffe-eau où des produits inflammables seront entreposés.

Lire et suivre les avertissements et instructions du chauffe-eau. Si le manuel du propriétaire est manquant, contacter le fabricant.

AVERTISSEMENT

La température de sortie d'eau chaude du chauffe-eau est réglée en usine à 50 °C (120 °F).

Utiliser ce chauffe-eau à vos propres risques. Le température de sortie d'eau réglée peut causer des brûlures sévères instantanément ou la mort par échaudage. Tâter l'eau avant de prendre un bain ou une douche.

Ne pas laisser des enfants ou une personne handicapée dans le bain sans supervision.

DANGER



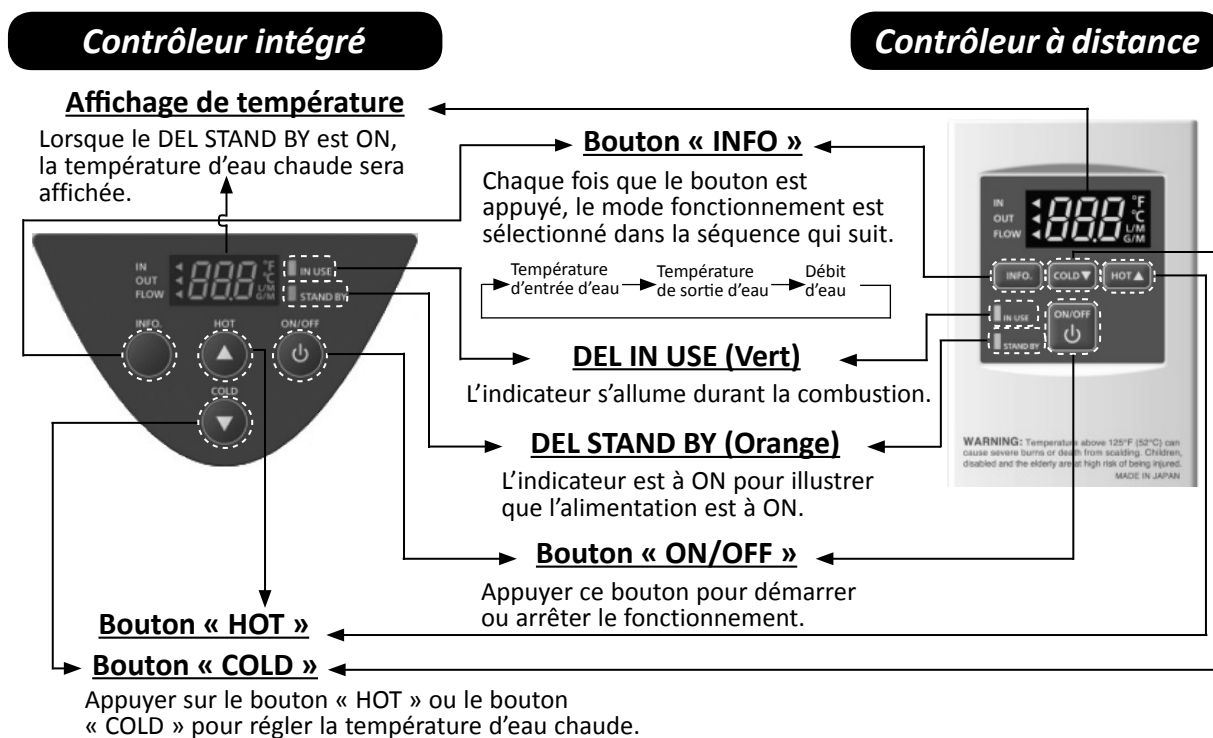
Les températures d'eau chaude supérieures à 52 °C (125 °F) peuvent causer des brûlures sévères instantanément ou la mort par l'échaudage. Les enfants, les personnes handicapées et les personnes âgées ont un plus grand risque de déchaudage. Tâter l'eau avant de prendre un bain ou une douche. Des limiteurs de température sont disponibles. Demander à un professionnel.

AVERTISSEMENT : La proposition 65 de Californie liste certaines substances chimiques reconnues par l'état pour causer le cancer, des anomalies congénitales, la mort, des maladies graves ou d'autres problèmes de reproduction. Ce produit pourrait contenir de telles substances, leur origine pouvant provenir de la combustion du combustible (gaz, essence) ou des composants du produit lui-même.

FONCTIONNEMENT NORMAL

CONTRÔLEUR INTÉGRÉ et CONTRÔLEUR À DISTANCE

Les illustrations ci-dessous montrent des exemples des affichages du contrôleur. L'affichage exact peut différer des exemples.



- Si un contrôleur à distance est installé il aura priorité sur le contrôleur intégré.
- Le contrôleur a un mode économie d'énergie. Cinq minutes après l'arrêt du chauffe-eau, le rétroéclairage du contrôleur s'éteint.
- Le rétroéclairage du contrôleur à distance s'allumera une fois que le chauffe-eau démarre de nouveau.

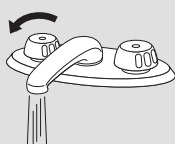
GÉNÉRAL



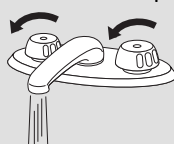
AVERTISSEMENT

Les températures de l'eau supérieures à 52 °C (125 °F) peuvent causer des brûlures sévères ou la mort par l'échaudage. Les enfants, les personnes handicapées et les personnes âgées sont à risque élevé d'être blessées.

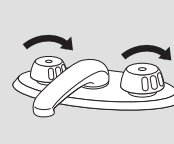
1. Ouvrir un robinet d'eau chaude.



2. Mélanger l'eau froide avec la chaude pour obtenir la bonne température d'eau.



3. Fermer le robinet d'eau chaude.



AVIS

Débit pour activer le chauffe-eau : 1,9 L/min à la température réglée par défaut (0,5 gallon par minute).

Débit pour garder le chauffe-eau en fonctionnement : 1,5 L/min (0,4 gallon par minute).

RÉGLAGES DE TEMPÉRATURE

-Régler la température-













	Fonctionnement	Écran sur le contrôleur	
		Contrôleur intégré	Contrôleur à distance
1.	Mettre sous tension l'alimentation électrique 120 VCA à l'unité (le chauffe-eau ou le contrôleur multi-unités).		
2.	Appuyer le bouton « ON/OFF » sur le contrôleur afin de mettre le contrôleur sous tension.		
3.	Lorsque ON, le DEL STAND BY est allumé.		
4.	Il illustre la température réglée sur son affichage tel qu'illustré dans l'image à droite. (EX. : 120 °F)	 (EX. : 120 °F)	
5.	Appuyer le bouton « HOT » ou le bouton « COLD » pour régler le réglage de température de l'unité.	 	 
	<p>Augmenter la température de 50 °C (120 °F) à 52 °C (125 °F) :</p> <ol style="list-style-type: none"> 1. Le chauffe-eau doit en « Stand By » pour augmenter la température. 2. Appuyer le bouton « HOT » pour régler 50 °C (120 °F). 3. Appuyer et tenir le bouton « INFO » et le bouton « HOT » pendant au moins 3 secondes. Le contrôleur à distance émettra un bip et changera à 52 °C (125 °F). 4. Appuyer le bouton « HOT » pour régler à 60 °C (140 °F). <p>Augmenter la température au-dessus de 60 °C (140 °F) -Modèle 510C seulement- :</p> <ol style="list-style-type: none"> 1. Le chauffe-eau doit en « Stand By » pour augmenter la température. 2. Appuyer le bouton « HOT » pour régler 60 °C (140 °F). 3. Appuyer et tenir le bouton « INFO » et le bouton « HOT » pendant au moins 3 secondes. Le contrôleur à distance émettra un bip et changera à 63 °C (145 °F). 4. Appuyer le bouton « HOT » pour régler 70 °C (160 °F). 	 	 

TABLE DES TEMPÉRATURES DU CONTRÔLEUR

a) Modèles 110C et 310C

°F	100	105	110	115	120*	125	130	135	140
°C	38	40	43	45	50*	52	55	57	60

b) Pour modèle 510C





°F	100	105	110	115	120*	125	130	135	140	145	150	155	160
°C	38	40	43	45	50*	52	55	57	60	63	65	68	70

*Réglage en usine (Défaut) : 120 °F

CARACTÉRISTIQUES SUPPLÉMENTAIRES








-Mode Information-

Vous pouvez obtenir de l'information sur la condition du chauffe-eau en appuyant le bouton « **INFO** ». Pour plus d'information, suivre les procédures ci-dessous :

Bouton « INFO »	Fonctionnement	Écran sur le contrôleur	
		Contrôleur intégré	Contrôleur à distance
Appuyé 1ère fois	La température d'entrée d'eau sera affichée sur le contrôleur à distance en appuyant le bouton « INFO ».		Température d'entrée d'eau
Appuyé 2ème fois	La température de sortie d'eau sera affichée sur le contrôleur à distance en appuyant le bouton « INFO ».		Température de sortie d'eau
Appuyé 3ème fois	Le débit d'eau sera affiché sur le contrôleur à distance en appuyant le bouton « INFO ».		Débit d'eau
Appuyé 4ème fois	Appuyer le bouton « INFO » pour terminer le mode information.		

-Mode conversion d'unités-

Le contrôleur a une fonction qui peut changer les unités de température et le débit de °F à °C et de gallon par minute à litre par minute et vice versa, veuillez suivre les procédures ci-dessous :

	Fonctionnement	Écran sur le contrôleur	
		Contrôleur intégré	Contrôleur à distance
1.	Appuyer le bouton « ON/OFF » sur le contrôleur afin de mettre le contrôleur sous tension.		
2.	Lorsque ON, le DEL orange est allumé.		
3.	La température précédente réglée apparaîtra sur l'écran.		(EX. : 100 °F)
4.	Appuyer le bouton « INFO » pour au moins 3 secondes.		
5.	La température réglée devrait maintenant être affichée dans l'unité alternative de mesure.		(EX. : 38 °C)

RÉGLAGES DE TEMPÉRATURE SUR LE PCB (SANS CONTRÔLEUR)

Il y a 2 températures pré réglées, 50 °C (120 °F) et 60 °C (140 °F), qui peuvent être sélectionnées en changeant les réglages du commutateur DIP sur la carte d'ordinateur sans le contrôleur. Voir la table ci-dessous.

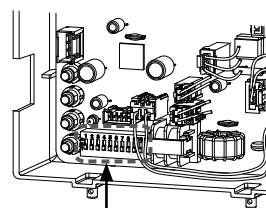
Lorsque le contrôleur est en fonctionnement normal, la température réglée du contrôleur a priorité sur la température réglée à partir des réglages du commutateur DIP.

- La température a été pré réglée à l'usine à 50 °C (120 °F).

Modèles 110C et 310C

120 °F (50 °C) DÉFAUT	140 °F (60 °C)
ON 1 2 3 4 5 6 7 8 9 10 OFF <input type="checkbox"/> <input type="checkbox"/> <input type="checkbox"/> <input type="checkbox"/> <input type="checkbox"/> <input type="checkbox"/> <input type="checkbox"/> <input type="checkbox"/> <input type="checkbox"/> <input checked="" type="checkbox"/>	ON 1 2 3 4 5 6 7 8 9 10 OFF <input type="checkbox"/> <input type="checkbox"/> <input type="checkbox"/> <input type="checkbox"/> <input type="checkbox"/> <input type="checkbox"/> <input type="checkbox"/> <input type="checkbox"/> <input checked="" type="checkbox"/> <input type="checkbox"/>
No. 9 : OFF	No. 9 : ON

Carte d'ordinateur

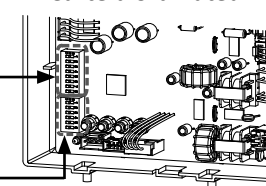


Commutateurs
DIP

Modèle 510C (Série inférieure de commutateurs DIP)

120 °F (50 °C) DÉFAUT	140 °F (60 °C)
ON 1 2 3 4 5 6 OFF <input type="checkbox"/> <input type="checkbox"/> <input type="checkbox"/> <input type="checkbox"/> <input checked="" type="checkbox"/> <input type="checkbox"/>	ON 1 2 3 4 5 6 OFF <input type="checkbox"/> <input type="checkbox"/> <input type="checkbox"/> <input checked="" type="checkbox"/> <input type="checkbox"/> <input type="checkbox"/>
No. 5 : OFF	No. 5 : ON

Carte d'ordinateur



Série supérieure
de commutateurs
DIP

Série inférieure
de commutateurs
DIP

REMARQUE : Le carré noir indique la position du commutateur DIP pour le réglage de température. Pour le 110C et le 310C, ajuster uniquement le commutateur DIP No. 9. Pour le 510C, ajuster uniquement le commutateur DIP No. 5 sur la série inférieure. N'ajuster aucun autre commutateur DIP pour l'ajustement de la température.



- NE PAS ajuster la série supérieure des commutateurs DIP pour le modèle 510C.
- Couper le courant au chauffe-eau avant de changer les réglages du commutateur DIP.

DÉBIT

- Le débit à travers le chauffe-eau est limité à un maximum de 25 L/min (6,6 GPM) pour le modèle 110C, 30 L/min (8,0 GPM) pour le modèle 310C, et 38 L/min (10,0 GPM) pour le modèle 510C.
- Le réglage de température, de même que la température de l'alimentation d'eau déterminera le débit de sortie de l'unité.
- Veillez consulter les tableaux de température vs. gallons par minute à la page 50 pour déterminer les débits possibles selon votre température d'eau terrestre locale et votre température d'eau de sortie désirée.

Débits domestiques

Appareil/ Utilisation	Débit	
	GPM (US)	L/min
Robinet salle de bain	1,0	3,8
Bain	4,0 – 10,0	15,2 - 37,8
Douche	2,0	7,5
Évier de cuisine	1,5	5,6
Lave-vaisselle	1,5	5,6
Laveuse	4,0	15,2

Provient du UPC 2006

- Base sur la méthode pour tester la sortie du chauffe-eau du « United States Department of Energy », le chauffe-eau est évalué en gallons par minute (GPM) (litres par minute (L/min)) pour le gaz naturel et propane, lorsqu'on augmente la température de l'eau de 43 °C (77 °F) (de 14 °C à 57 °C [58 °F à 135 °F]).

Voir le tableau à droite.

Unité : GPM (L/min)

Modèle	Débit	
	Naturel	Propane
110C	3,0 (11,4)	3,0 (11,4)
310C	4,1 (15,5)	4,1 (15,5)
510C	4,3 (16,3)	4,3 (16,3)

- Consulter la table en haut à droite pour les débits des robinetteries domestiques typiques pour déterminer ce que le chauffe-eau peut faire dans une application domestique.

SYSTÈME DE PROTECTION CONTRE LE GEL

- Cette unité est équipée de blocs de chauffage pour la protéger des dommages associés au gel.
- Pour que ce système de protection contre le gel fonctionne, il doit y avoir du courant à l'unité. Tout dommage à l'échangeur de chaleur causé par des températures de gel suite à une perte de courant n'est pas couvert sous la garantie. En cas de pertes de courant, considérer l'utilisation d'une alimentation électrique de secours.
- Le système de protection contre le gel s'activera lorsque la température de l'air à l'intérieur du boîtier ou l'eau dans l'échangeur de chaleur est moins que 2,5 °C (36,5 °F).
- L'installateur a la responsabilité d'être conscient des problèmes de gel et de prendre toutes les mesures de prévention. La fabricant ne sera pas responsable de tout dommage à l'échangeur de chaleur suite à un gel.
- Si vous ne prévoyez pas utiliser votre chauffe-eau pour une longue période de temps :
 - Vidange complètement l'eau de l'unité. Consulter la page 38.
 - Couper le courant au chauffe-eau.
Ceci empêchera votre unité de geler et d'être endommagée.



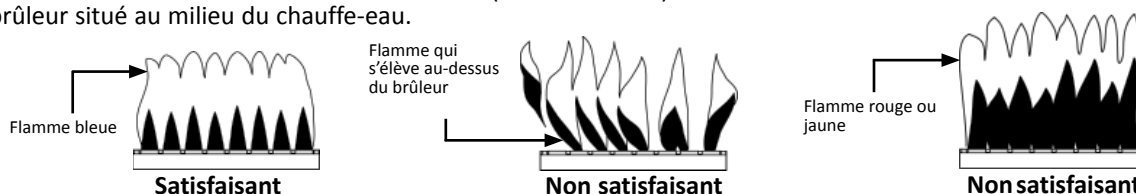
Seulement les tuyaux dans le chauffe-eau sont protégés par le système de protection contre le gel. Tous les autres tuyaux d'eau (chaud ou froid) situés à l'extérieur de l'unité doivent être protégés. Protéger et isoler correctement ces tuyaux contre le gel.

ENTRETIEN ET SERVICE



Couper l'alimentation électrique et fermer le robinet manuel d'arrêt du gaz et le robinet manuel de contrôle d'eau avant le service.

- Nettoyer le filtre d'entrée d'eau froide. (Consulter la section Drainage de l'unité et nettoyage du filtre dans cette page).
- S'assurer que toutes les ouvertures pour l'air de combustion et de ventilation ne sont pas bloquées.
- Le système de ventilation devrait être vérifié annuellement pour toutes fuites, corrosion, blocages ou dommages.
- Le brûleur devrait être vérifié annuellement pour la présence de poussière, de peluches, de graisse ou de saleté.
- Garder la zone dégagée autour du chauffe-eau et des terminaisons. Enlever tout matériau combustible, essence et autres vapeurs et liquides inflammables.
- En conformité avec tous les codes locaux et les pratiques de sécurité habituelles, l'eau évacuée de la soupape de décharge peut causer des brûlures sévères instantanément en raison d'échaudage. NE PAS toucher la soupape de décharge.
- Si la soupape de décharge se décharge régulièrement, ceci peut être causé par l'expansion thermique dans un système d'alimentation d'eau fermé. Contacter le fournisseur d'eau ou l'entrepreneur de plomberie local sur la façon de corriger cette situation.
- Vérifier visuellement les flammes du brûleur (voir ci-dessous) à travers la fenêtre du brûleur dans l'ensemble brûleur situé au milieu du chauffe-eau.



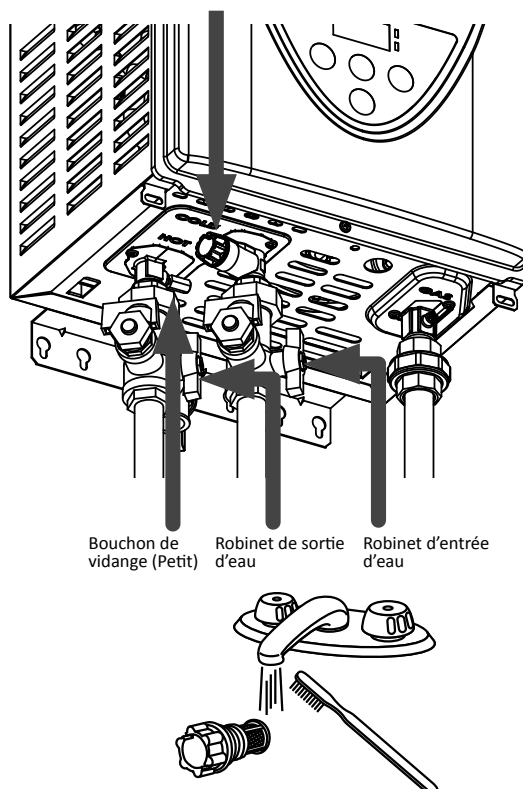
Le fabricant recommande de faire vérifier l'unité une fois par année ou aussi souvent que nécessaire par un technicien licencié. Si des réparations sont requises, toutes réparations devraient être effectuées par un technicien licencié.

VIDANGE DE L'UNITÉ ET NETTOYAGE DU FILTRE

1. Fermer le robinet d'arrêt du gaz manuel.
2. Couper le courant à l'unité et attendre une couple de secondes. Ouvrir de nouveau.
3. Attendre 30 secondes, puis couper le courant à l'unité.
4. Fermer le robinet d'arrêt d'entrée d'eau.
 - Si le chauffe-eau fait partie d'un Système Easy-Link ou multi-unités, fermer les robinets d'arrêt d'entrée et de sortie pour isoler le chauffe-eau. Puis passer à l'étape 6.
5. Ouvrir tous les robinets d'eau chaude dans la maison. Lorsque le débit d'eau résiduel a cessé, fermer tous les robinets d'eau chaude.
6. Avoir un seau ou un bac pour attraper l'eau des bouchons de vidange de l'unité. Si des vannes d'isolement sont installées, ouvrir les drains pour vidanger l'eau. Si des vannes d'isolement ne sont pas installées, **dévisser** les deux bouchons de vidange (grand et petit) pour vidanger toute l'eau de l'unité. Ne pas perdre les joints toriques qui seront sur les deux bouchons de vidange.
7. Attendre quelques minutes pour s'assurer que toute l'eau s'est complètement vidangée de l'unité.
8. **Nettoyer le filtre** : Vérifier le filtre à eau situé dans l'entrée froide. Avec une toute petite brosse, nettoyer le filtre à eau de tous débris qui peuvent s'être accumulés et réinsérer le filtre dans l'entrée d'eau froide.
9. Visser de façon sécuritaire les bouchons de vidange en place.

Serrage à la main seulement.

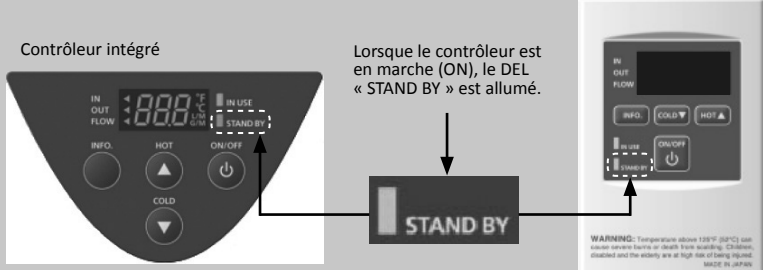
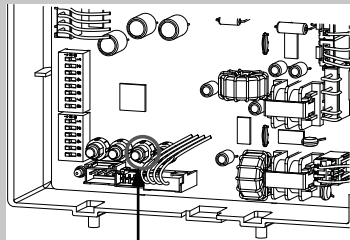
Bouchon de vidange avec filtre (Large)



DÉPANNAGE

GÉNÉRAL

	PROBLÈME	SOLUTIONS
TEMPÉRATURE et QUANTITÉ D'EAU CHAUDE	Il faut beaucoup de temps pour que l'eau chaude arrive aux robinets.	<ul style="list-style-type: none"> Le temps requis pour que l'eau chaude du chauffe-eau arrive aux robinets dépend de la longueur de tuyauterie entre les deux. Plus la distance est longue ou plus les tuyaux sont gros, plus de temps sera requis pour avoir de l'eau chaude. Si vous voulez avoir de l'eau chaude de vos robinets plus rapidement, vous pourriez considérer un système de recirculation d'eau chaude. (page 27)
	L'eau n'est pas suffisamment chaude.	<ul style="list-style-type: none"> Comparer le débit et la température. Voir les tableaux à la page 50. Vérifier s'il y a un croisement de plomberie entre les conduites d'eau froide et les conduites d'eau chaude. La vanne d'alimentation en gaz est-elle complètement ouverte? (page 29) La conduite de gaz est-elle de bonne dimension? (page 19) La pression d'alimentation en gaz est-elle en dedans des limites spécifiées? (pages 18 et 20) La température réglée est-elle trop basse? (pages 34 et 36)
	L'eau est trop chaude.	<ul style="list-style-type: none"> La température réglée est-elle trop élevée? (pages 34 et 36)
	L'eau chaude n'est pas disponible lorsqu'un robinet est ouvert.	<ul style="list-style-type: none"> S'assurer que l'unité a une alimentation électrique de 120 VCA, 60 Hz. Le bouton de mise sous tension est-il activé? La vanne d'alimentation en gaz est-elle complètement ouverte? (page 29) La vanne d'alimentation en eau est-elle complètement ouverte? (page 29) Le filtre sur l'entrée d'eau froide est-il propre? (page 38) Le robinet d'eau chaude est-il suffisamment ouvert pour tirer au moins 1,9 L/min (0,5 GPM) à travers le chauffe-eau? (page 33) L'unité est-elle gelée? (page 37)
	L'eau chaude vire au froid et reste froide.	<ul style="list-style-type: none"> Le débit est-il suffisant pour garder le chauffe-eau en fonctionnement? (page 33) Y a-t-il un système de recirculation installé, la conduite de recirculation a-t-elle suffisamment de clapets de non-retour? (page 27) La vanne d'alimentation en gaz est-elle complètement ouverte? (page 29) Le filtre sur l'entrée d'eau froide est-il propre? (page 38) Les robinets sont-ils exempts de débris et d'obstructions?
	Fluctuation dans la température de l'eau chaude.	<ul style="list-style-type: none"> Le filtre sur l'entrée d'eau froide est-il propre? (page 38) La conduite de gaz est-elle de bonne dimension? (page 19) La pression d'alimentation en gaz est-elle en dedans des limites spécifiées? (pages 18 et 20) Vérifier s'il y a un croisement de connexions entre les conduites d'eau froide et les conduites d'eau chaude.

	PROBLÈME	SOLUTIONS
CHAUFFE-EAU	L'unité ne s'allume pas lorsque l'eau passe à travers l'unité.	<ul style="list-style-type: none"> Le débit est-il plus que 1,9 L/min (0,5 GPM)? (page 33) Vérifier le filtre sur l'entrée d'eau froide. (page 38) Vérifier si connexion inversée ou connexion croisée. Si le contrôleur à distance est utilisé, le bouton d'alimentation est-il activé? Vérifier si la température d'entrée d'eau est trop élevée. Si elle est trop près de la température réglée, le chauffe-eau ne fonctionnera pas.
	Le moteur du ventilateur tourne encore après l'arrêt du fonctionnement.	<ul style="list-style-type: none"> C'est normal. Après l'arrêt, le moteur du ventilateur continue de fonctionner de 15 à 70 secondes afin de pouvoir allumer de nouveau rapidement, de même que pour purger tous les gaz d'évacuation du carneau.
	Sons anormaux de l'unité lors du fonctionnement.	<ul style="list-style-type: none"> Contacter le fabricant au 1-877-737-2840.
Contrôleur intégré et contrôleur à distance	Le contrôleur intégré et le contrôleur à distance n'affichent rien lorsque le bouton d'alimentation est activé.	<ul style="list-style-type: none"> S'assurer que l'unité a du courant. Pour le contrôleur à distance : S'assurer que la connexion à l'unité est correcte. (pages 22 et 23) <div style="text-align: center;">  <p>Contrôleur intégré</p> <p>Lorsque le contrôleur est en marche (ON), le DEL « STAND BY » est allumé.</p> </div>
	Un code d'ERREUR est affiché.	<ul style="list-style-type: none"> Voir pages 42 et 43.
SYSTÈME EASY-LINK Modèle 510C seulement	Comment les numéros d'unité sont-ils assignés?	<ul style="list-style-type: none"> Pour un Système Easy-Link. l'unité Parent est toujours étiquetée #1 et toutes les autres unités Enfant subséquentes sont numérotées au hasard. Pour vérifier quels numéros sont assignés à quelles unités Enfant, pousser le bouton sur la carte d'ordinateur de toute unité Enfant tel qu'illustré ci-dessous. Le numéro d'unité sera affiché sur le contrôleur intégré de chaque unité Enfant. (Consulter la page 25). <div style="text-align: center;">  <p>Bouton pour vérifier les numéros d'unité</p> </div>

CODES D'ERREUR

-Général-

- Les unités ont des fonctions auto-diagnostic pour des raisons de sécurité et pratiques.
- S'il y a un problème avec l'installation ou l'unité, le code d'erreur sera affiché sur le contrôleur de température et le contrôleur à distance.
- Consulter la table sur les pages suivantes pour la description de chaque code d'erreur.

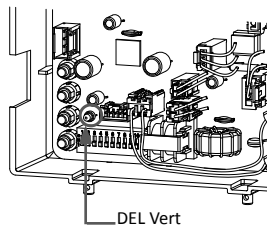


Indicateur de code d'erreur sur le contrôleur intégré

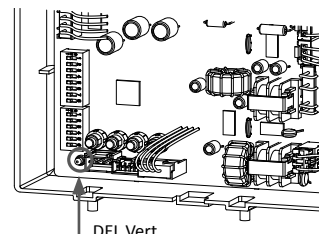


Indicateur de code d'erreur sur le contrôleur à distance

Modèles 110C et 310C



Modèle 510C



Code d'erreur sur la carte d'ordinateur

Indique le nombre de clignotements de 0,5 secondes avec intervalle de trois secondes sur le DEL vert.

-Installations unité simple-

Exemple : Si votre unité a le code d'erreur « 321 » (qui signifie une défaillance du thermistor d'entrée)

- **Indicateur sur le contrôleur intégré et/ou le contrôleur à distance :**
« 321 » sera affiché sur l'écran en entier.
- **DEL vert sur la carte d'ordinateur :** Le DEL vert sur la carte d'ordinateur indiquera ce code avec deux clignotements chaque 1/2 seconde. Le pattern se répétera avec un délai de trois secondes entre les patterns.



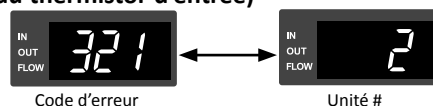
Code d'erreur

-Système Easy-Link- (Pour le modèle 510C seulement)

Les codes d'erreur seront affichés différemment avec les unités installées dans un Système Easy-Link, non seulement pour illustrer quel est le code d'erreur, mais aussi pour indiquer quelle unité dans le système a le code d'erreur. Ci-dessous un échantillon de la façon dont le code d'erreur « 321 » est affiché dans un Système Easy-Link.

Exemple : Si l'unité #2 a le code d'erreur « 321 » (défaillance du thermistor d'entrée)

- **Indicateur sur le contrôleur intégré et/ou le contrôleur à distance de l'unité Parent :**
« 321 » et « 2 » clignoteront de façon intermittente sur l'affichage.

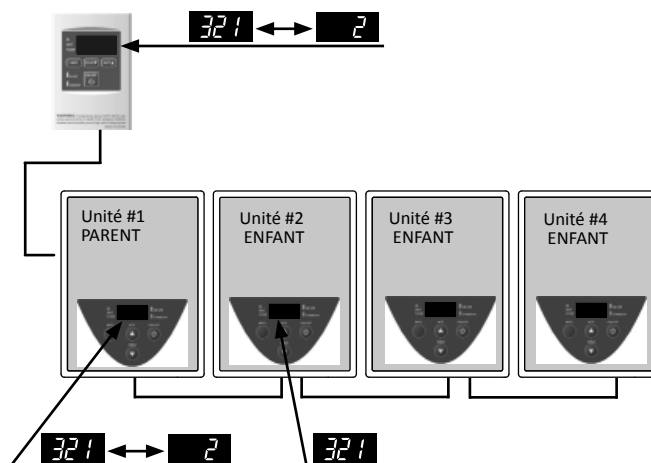


Code d'erreur

Unité #

9009069005 (TM-RE42)

- **Unité #2 :**
« 321 » clignotera de façon intermittente sur l'affichage. Et le DEL vert sur la carte d'ordinateur clignotera deux fois, tout comme dans l'exemple d'unité simple.



Unités #3 et #4 :
Ces unités n'afficheront rien puisque le code d'erreur n'est pas pertinent à elles.

-Analyse de la défaillance des codes d'erreur-

Si le code d'erreur est affiché sur la carte d'ordinateur du chauffe-eau ou du contrôleur à distance, veuillez vérifier ce qui suit. Après vérification, consulter le fabricant.

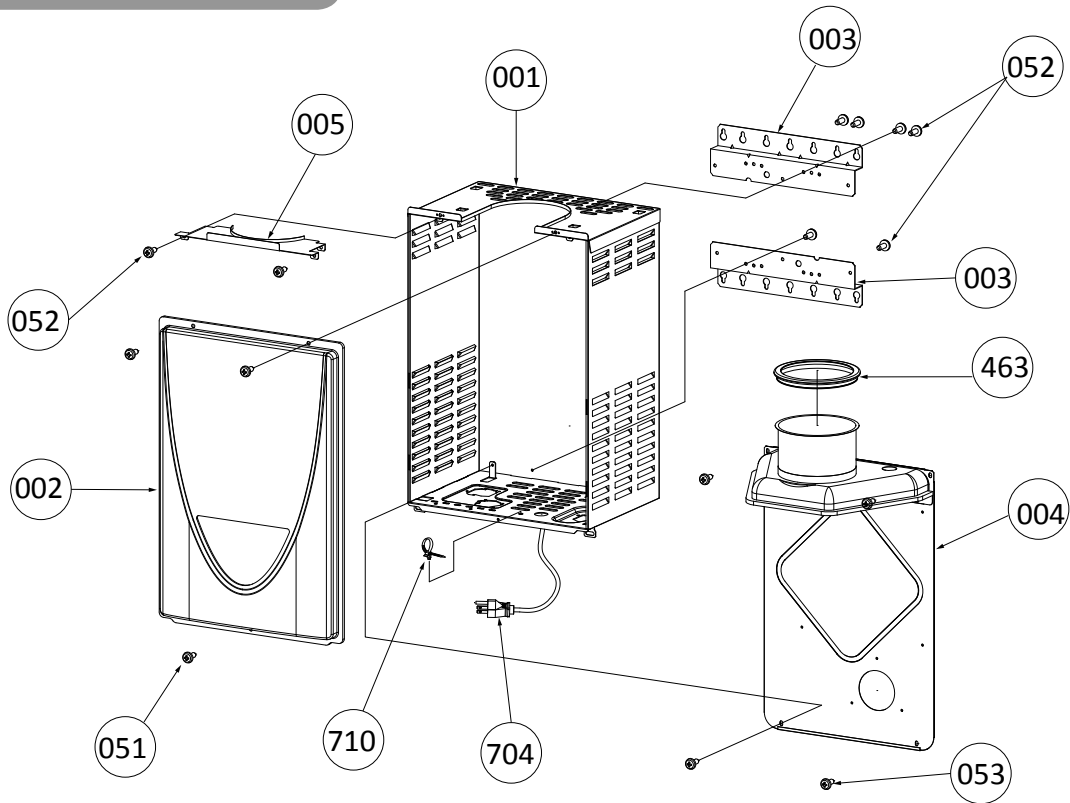
À distance	DEL vert	Description de la défaillance	Diagnostic
031	Une fois	Réglage de commutateur DIP incorrect	<ul style="list-style-type: none"> Vérifier les réglages du commutateur DIP sur le PCB (Pièce #701).
101	Cinq fois	Avertissement pour le code d'erreur « 991 »	<ul style="list-style-type: none"> Vérifier le type de gaz du chauffe-eau. Vérifier s'il y a un blocage dans l'air d'entrée et/ou l'évacuation. Vérifier s'il y a suffisamment de distance entre les bouches concentriques. Vérifier l'altitude/élévation de la zone où le chauffe-eau est installé. Vérifier s'il y a de la graisse et/ou de la poussière dans le brûleur (Pièce #101) et le moteur du ventilateur (Pièce #103), spécialement si le chauffe-eau a été installé dans une zone contaminée.
111*	Trois fois	Échec d'allumage	<ul style="list-style-type: none"> Vérifier si l'interrupteur haute-limite (Pièce #412) fonctionne correctement. Vérifier pour connexion/bri des fils (Pièces #413, 708, 709), marques de brûlure sur la carte d'ordinateur (Pièce #701), et/ou de la suie sur l'électrode de détection de flamme (Pièce #108). Vérifier s'il y a un son bourdonnant d'étincelle d'allumage qui provient du brûleur (Pièce #101) lorsque le chauffe-eau se prépare pour la combustion. Écouter le double son sourd « clunk » qui provient de l'ensemble du régulateur de gaz (Pièce #102) lorsque le chauffe-eau entre en combustion. Vérifier s'il y a une fuite de l'échangeur de chaleur (Pièce #401).
121*	Trois fois	Perte de flamme	<ul style="list-style-type: none"> Vérifier si l'interrupteur haute-limite (Pièce #412) fonctionne correctement. Vérifier pour connexion/bri des fils (Pièces #413, 708, 709), marques de brûlure sur la carte d'ordinateur (Pièce #701), et/ou de la suie sur l'électrode de détection de flamme (Pièce #108). Vérifier s'il y a une fuite de l'échangeur de chaleur (Pièce #401).
311*	Deux fois	110C & 310C : Défaillance du thermistor de sortie 510C : Défaillance du thermistor de l'échangeur de chaleur	<ul style="list-style-type: none"> Vérifier pour connexion/bri des fils et/ou débris sur le thermistor (Pièces #407, 408, 411, 713).
321*	Deux fois	Défaillance du thermistor d'entrée	
331*	Deux fois	Défaillance du thermistor de sortie (Modèle 510C seulement)	
391	Deux fois	Défaillance de la tige rapport air-combustible	<ul style="list-style-type: none"> Vérifier pour connexion/bri des fils (Pièce #709) et/ou suie sur la tige AFR (Pièce #108).
441	Deux fois	Défaillance du détecteur de débit (Système Easy-Link & Système multi-unités seulement)	<ul style="list-style-type: none"> Vérifier pour connexion/bri des fils et/ou suie sur la roue du détecteur de débit (Pièce #402).
510	Six fois	Électrovanne de gaz principal anormal	<ul style="list-style-type: none"> Vérifier pour connexion/bri des fils (Pièce #708) et/ou marques de brûlure sur la carte d'ordinateur (Pièce #701).

À distance	DEL Vert	Description de la défaillance	Diagnostic
551	Six fois	Électrovanne de gaz principal anormal	<ul style="list-style-type: none"> Vérifier pour connexion/bri des fils (Pièce #708) et/ou marques de brûlure sur la carte d'ordinateur (Pièce #701).
611*	Quatre fois	Anomalie du moteur du ventilateur	<ul style="list-style-type: none"> Vérifier pour connexion/bri des fils, accumulation de poussière dans le moteur du ventilateur (Pièce #103) et/ou marques de brûlure sur la carte d'ordinateur (Pièce #701). Vérifier pour gel/corrosion des connecteurs (Pièce #103).
651*	Quatre fois	Anomalie soupape d'ajustement de débit (Système Easy-Link & Système multi-unités seulement)	<ul style="list-style-type: none"> Inspecter la soupape d'ajustement de débit (Pièce #402), pour connexion/bris de fils, entraînement de moteur verrouillé à cause de l'accumulation de tartre, et/ou fuite d'eau.
661*	Quatre fois	Anomalie de la soupape de dérivation (Modèle 510C seulement)	<ul style="list-style-type: none"> Inspecter la soupape de dérivation (Pièce #403), pour connexion/bris de fils, entraînement de moteur verrouillé à cause de l'accumulation de tartre, et/ou fuite d'eau.
701*	Une fois	Anomalie de la carte d'ordinateur	<ul style="list-style-type: none"> Vérifier pour connexion/bri des fils (Pièce #713).
711*	Une fois	Défaillance circuit d'entraînement de l'électrovanne de gaz	<ul style="list-style-type: none"> Consulter les codes d'erreur 111 et 121.
721*	Six fois	Détection de fausse flamme	<ul style="list-style-type: none"> Vérifier si la vidange de condensat est installée sur le collier de ventilation du chauffe-eau. Vérifier s'il y a une fuite de l'échangeur de chaleur (Pièce #401).
741	S/O	Mauvaise communication entre le chauffe-eau et le contrôleur à distance	<ul style="list-style-type: none"> Vérifier le type de modèle du contrôleur à distance. Inspecter les connexions entre le chauffe-eau et le contrôleur à distance. Vérifier l'alimentation électrique du chauffe-eau.
751	S/O	Mauvaise communication entre le chauffe-eau et le contrôleur intégré	<ul style="list-style-type: none"> Inspecter les connexions entre le chauffe-eau et le contrôleur intégré. Vérifier l'alimentation électrique du chauffe-eau.
761	S/O	Mauvaise communication dans le Système Easy-Link	<ul style="list-style-type: none"> Vérifier si les connexions entre l'unité parent et les unités enfant sont correctes. Consulter la page 25.
991	Cinq fois	Combustion imparfaite	<ul style="list-style-type: none"> Vérifier le type de gaz du chauffe-eau. Inspecter l'environnement autour du chauffe-eau. Déterminer depuis quand l'unité a été installée. Vérifier l'altitude/élévation de la zone où le chauffe-eau est installé. Vérifier s'il y a un blocage dans l'air d'entrée et/ou l'évacuation. Vérifier s'il y a suffisamment de distance entre les bouches concentriques. Vérifier s'il y a de la graisse et/ou de la poussière dans le brûleur (Pièce #101) et le moteur du ventilateur (Pièce #103), spécialement si le chauffe-eau a été installé dans une zone contaminée.

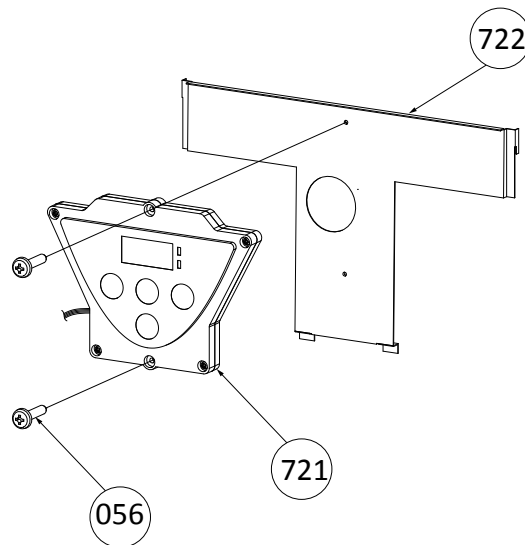
*Ces codes d'erreur seront effacés lorsque le débit d'eau arrête.

DIAGRAMME DES COMPOSANTS

Ensemble boîtier

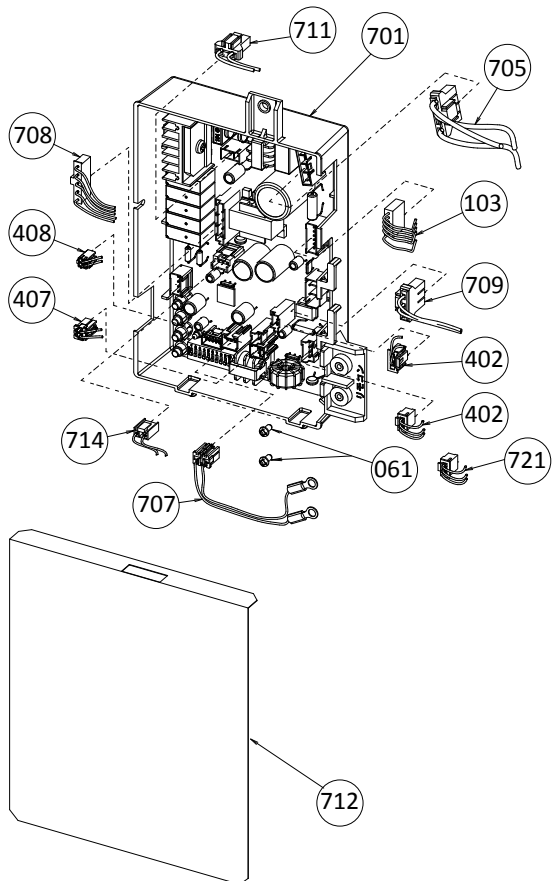


Contrôleur de température intégré

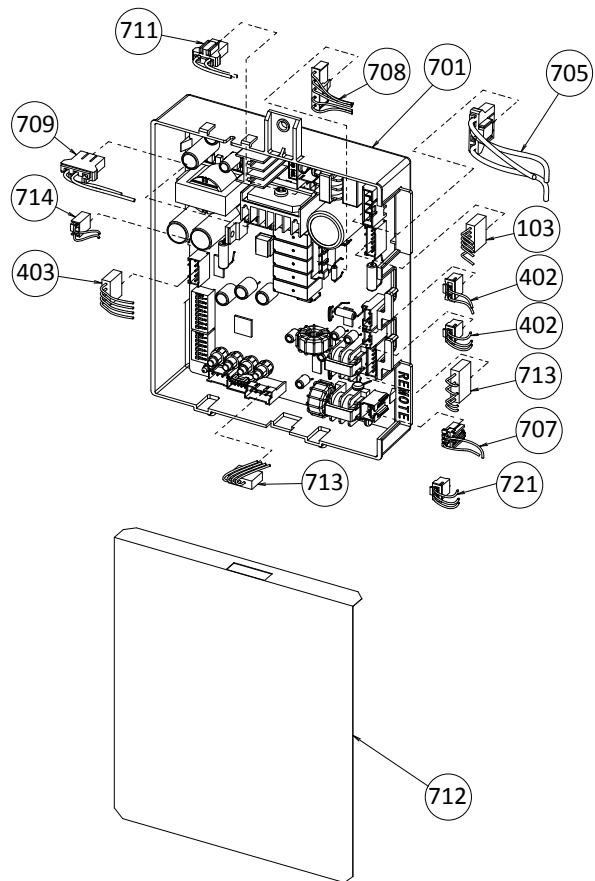


Ensemble carte d'ordinateur

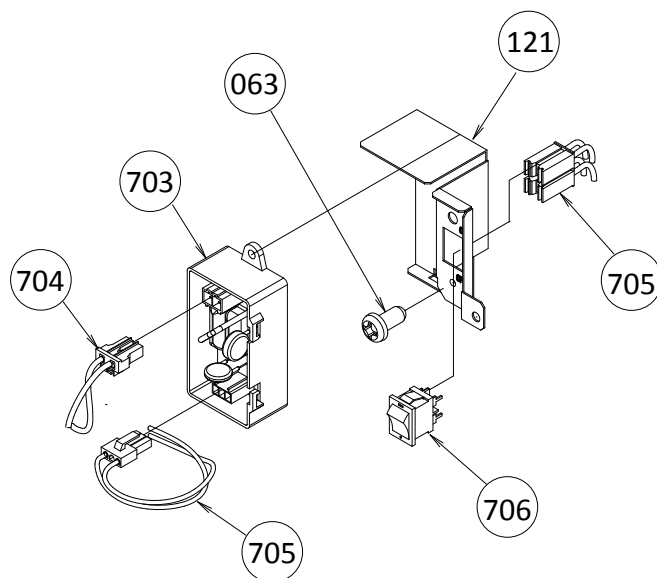
Modèles 110C et 310C



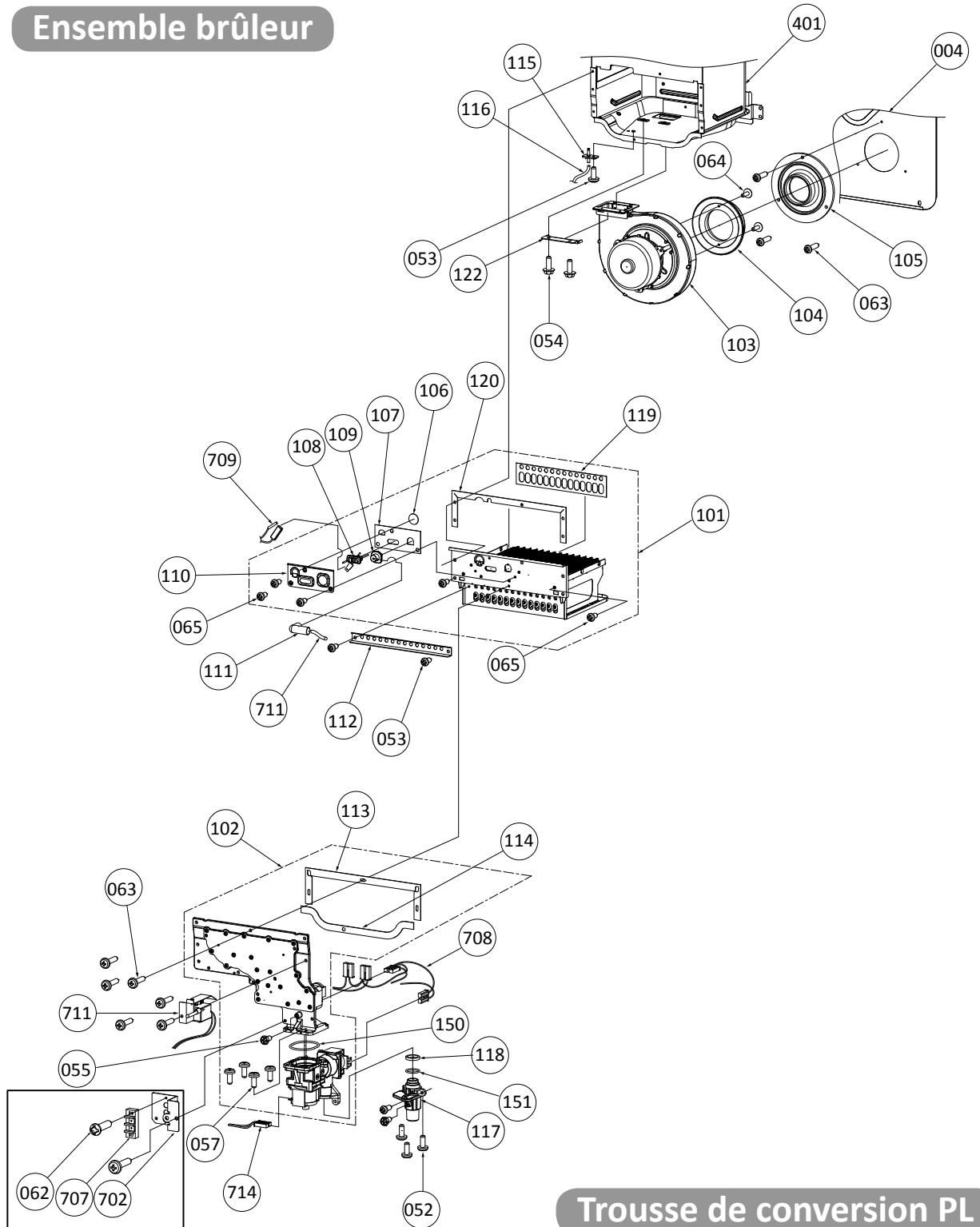
Modèle 510C



Ensemble boîte de surtension

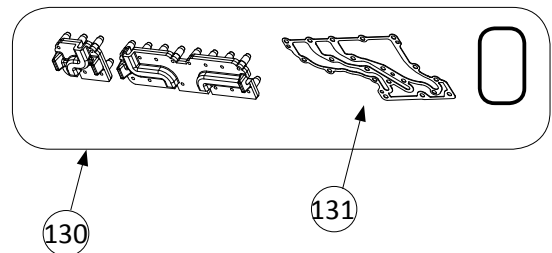


Ensemble brûleur



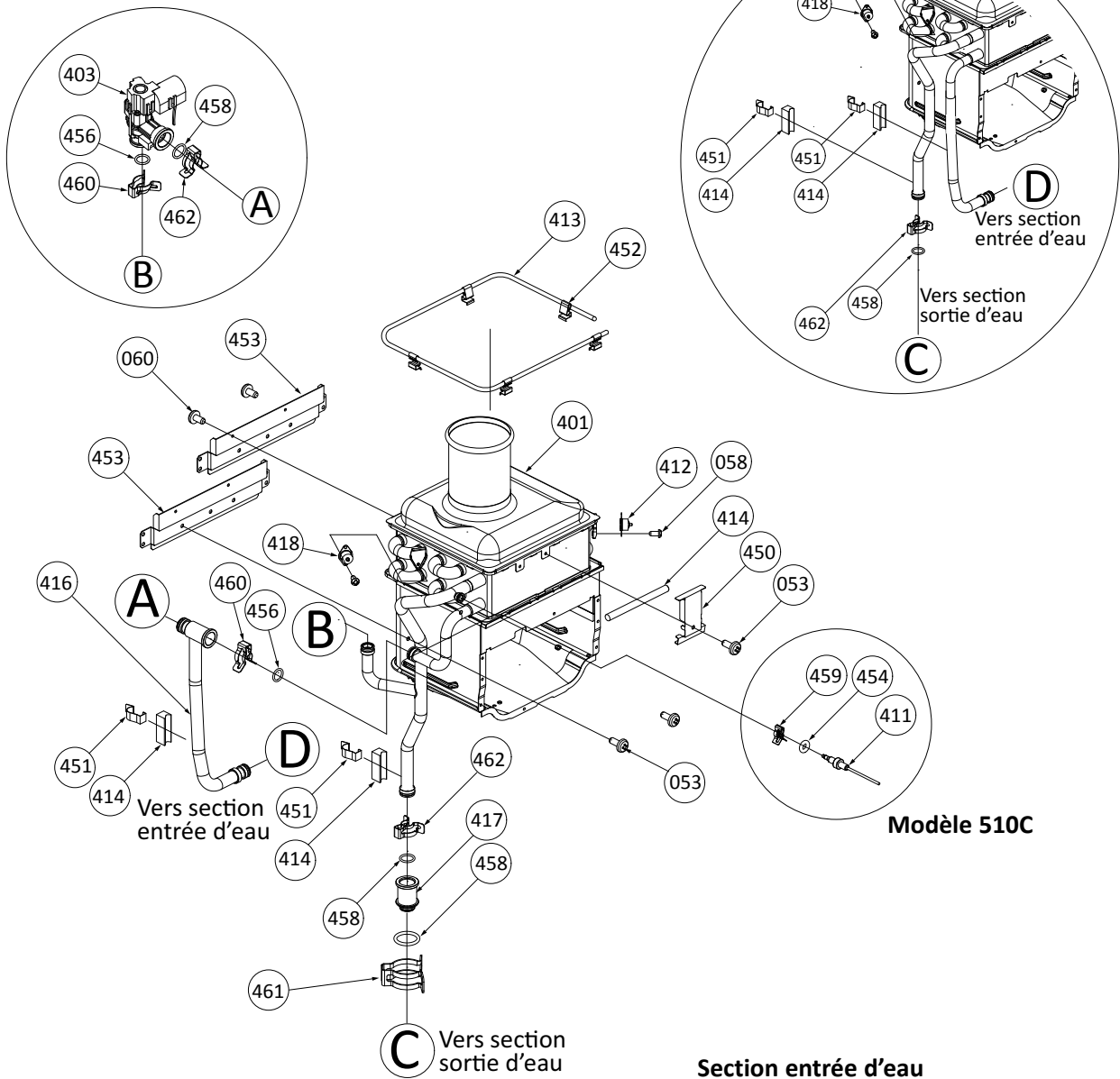
Modèle 510C

Trousse de conversion PL

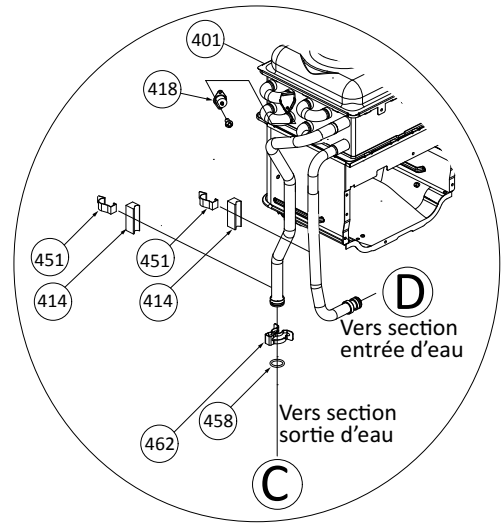


Ensemble courant d'eau

Section dérivation (Modèle 510C)

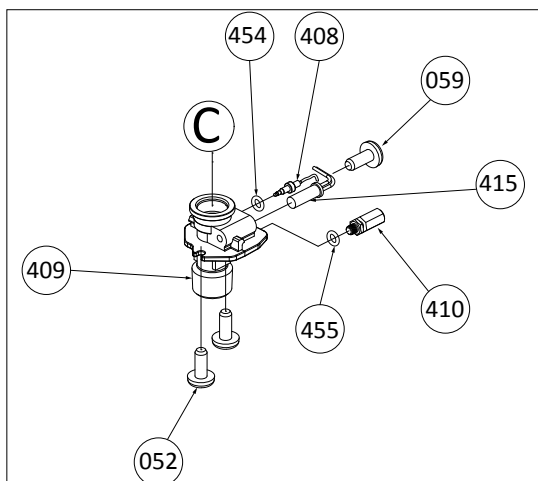


Modèles 110C & 310C

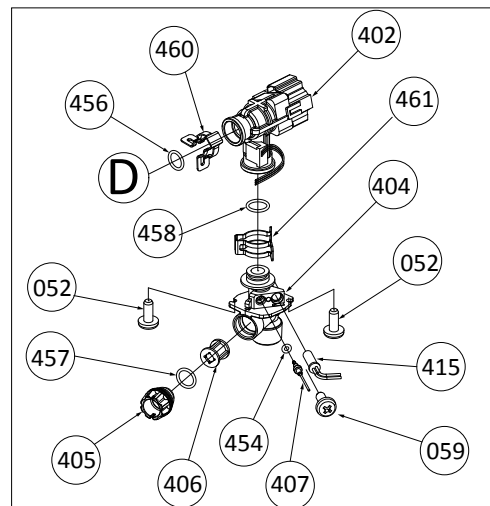


Modèle 510C

Section sortie d'eau



Section entrée d'eau



LISTE DES PIÈCES

# Article	Description	# Pièce		
		Modèles 110C, 310C et 510C	Modèles AT-KJr3U-CV, AT-K5U-CV et AT-D3U-CV	
001	Ensemble boîtier	S/O	EK550	
002	Couvercle avant	S/O	EK551	
003	Support	S/O	EK455	
004	Unité de conduit	S/O	EK552	
005	Couvercle unité de conduit	S/O	EK553	
051	Vis M4×12 (avec rondelle)	319143-025	EW000	
052	Vis M4×10 (recouverte)	319143-026	EW002	
053	Vis M4x10	319143-060	EW003	
054	Vis à tête hex M4×12 (avec rondelle)	319143-326	EW004	
055	Vis à tête hex M4x8	319143-063	EW005	
056	Vis de bac M4x20	S/O	EW018	
057	Vis « Tap tight » M4x12 FEZN	319143-201	EKK31	
058	Vis M3x6	319143-087	EW00A	
059	Vis M4x6	319143-328	EW009	
060	Vis M4x8 SUS3	S/O	EW02A	
061	Vis M3x6	319143-439	EW016	
062	Vis M3x12	319143-331	EW00X	
063	Vis M4x14	S/O	EW00E	
064	Vis M3x10	S/O	EW02C	
065	Vis de bac M4x8	319143-059	EW00D	
101	Ensemble brûleur et chambre de mélange	319143-555	EK554	
102	Ensemble collecteur avec régulateur de gaz NA	319143-556	EK555	
103	Ensemble moteur du ventilateur	319143-557	EK556	
104	Joint du moteur du ventilateur	319143-558	EK557	
105	Plaque du moteur du ventilateur	319143-559	EK558	
106	Fenêtre du brûleur	S/O	EKN58	
107	Joint du support de tige	319143-560	EK559	
108	Électrode de détection de flamme avec fonction AFR	319143-561	EK560	
109	Tige d'allumage	319143-562	EK561	
110	Support de tige	319143-563	EK562	
111	Capuchon de tige	320273-358	EK462	
112	Registre du brûleur	319143-564	EK563	
113	Joint du collecteur A	319143-565	EK564	
114	Joint du collecteur B	319143-566	EK565	
115	Port de pression	319143-042	EKK2D	
116	Tube de la chambre de combustion	319143-344	EX019	
117	Entrée de gaz	319143-567	EK566	
118	Anneau de l'entrée de gaz	319143-049	EKK2Z	
119	Joint du brûleur	319143-568	EK567	
120	Joint du support du brûleur	319143-569	EK568	
121	Plaque de boîte de surtension	319143-176	EK436	
122	Plaque du moteur du ventilateur	S/O	EK569	
130	Trousse de conversion PL	319143-580	EK591	
131	Joint du collecteur	319143-581	EK592	
150	Joint torique (Collecteur)	S/O	EK570	
151	Joint torique P20 NBR (Noir)	319143-057	EK042	
401	Ensemble échangeur de chaleur	pour 110C, 310C pour 510C	319143-570 319143-571	EK571 EK572
402	Soupape d'ajustement de débit/détecteur de débit	319143-463	EK129	
403	Soupape de dérivation pour modèle 510C	319143-464	EKD58	
404	Entrée d'eau	319143-193	EKK1U	
405	Bouchon de vidange entrée	319143-197	EKK2B	

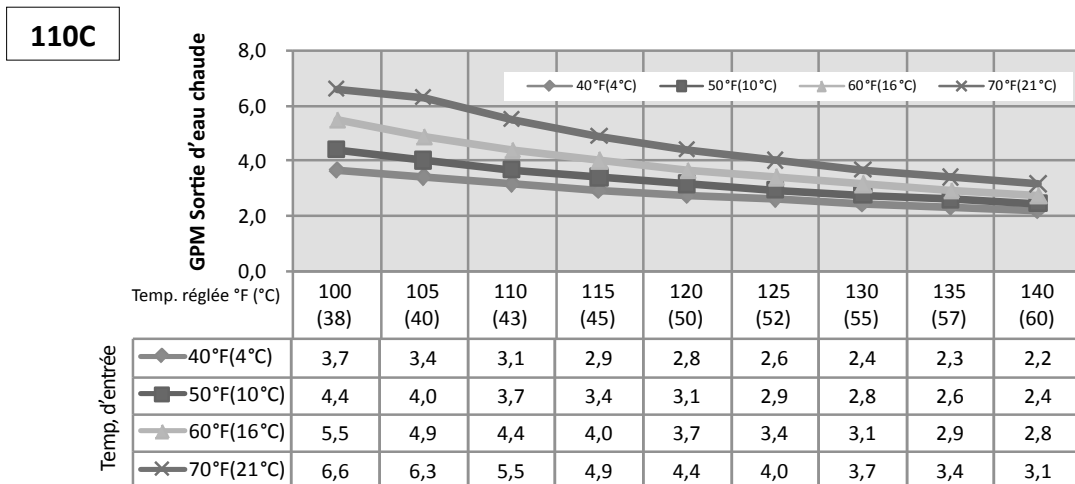
# Article	Description	# Pièce		
		Modèles 110C, 310C et 510C	Modèles AT-KJr3U-CV, AT-K5U-CV et AT-D3U-CV	
406	Filtre d'eau entrée	319143-198	EKK2C	
407	Thermistor d'entrée pour modèles 110C et 310C	319143-214	EKK4J	
	Thermistor d'entrée pour modèle 510C	319143-572	EK573	
408	Thermistor de sortie pour modèles 110C et 310C	319143-218	EKK55	
	Thermistor de sortie pour modèle 510C	319143-573	EK574	
409	Sortie d'eau	319143-466	EK104	
410	Bouchon de vidange sortie	319143-079	EK239	
411	Thermistor d'échangeur de chaleur pour modèle 510C	319143-574	EK575	
412	Interrupteur haute-limite pour modèles 110C et 310C	319143-228	EM212	
	Interrupteur haute-limite pour modèle 510C	319143-095	EKN34	
413	Fusible thermique	319143-067	EX02A	
414	Chauffage tuyau	319143-531	EK209	
415	Chauffage entrée	319143-468	EK105	
416	Entrée tuyau pour modèle 510C	319143-575	EK576	
417	Sortie joint pour modèle 510C	319143-576	EK577	
418	Contacteur thermique	S/O	EK589	
450	Plaque de fixation chauffage tuyau	S/O	EK578	
451	Plaque de fixation chauffage 16	319143-125	EK031	
452	Plaque de fixation fusible 18	S/O	EK476	
453	Plaque de fixation chambre de combustion	S/O	EK579	
454	Joint torique P4 FKM	319143-082	EZF04	
455	Joint torique P6 FKM	319143-080	EZF06	
456	Joint torique P14 FKM	319143-100	EZF14	
457	Joint torique P15 FKM	319143-091	EZF15	
458	Joint torique P16 FKM	319143-083	EZF16	
459	Attache « 4-11 » pour modèle 510C	319143-097	EKH30	
460	Attache « 14-22 »	319143-105	EKK24	
461	Attache « 16A »	319143-226	EM192	
462	Attache « 16-25A »	319143-205	EKK39	
463	Bague en silicone	S/O	EK580	
701	Carte d'ordinateur	pour modèle 110C pour modèle 310C pour modèle 510C	319143-577 319143-578 319143-579	EK581 EK582 EK583
702	Plaque de fixation pour à distance pour 510C	319143-484	EK152	
703	Boîte de surtension	320273-128	EK280	
704	Fil 120 VCA	319143-427	EK146	
705	Fil d'interrupteur	S/O	EK584	
706	Interrupteur ON-OFF Alimentation 120 VCA	S/O	EK590	
707	Fil pour contrôleur à distance	pour modèles 110C et 310C pour modèle 510C	319143-490 319143-491	EK189 EK165
708	Fil du régulateur de gaz	S/O	EK585	
709	Fil de l'électrode de détection de flamme	S/O	EK586	
710	Sangle pour câbles	319143-425	EW022	
711	Ensemble allumeur	319143-479	EK153	
712	Couvercle carte d'ordinateur	319143-274	EM329	
713	Câbles 24V pour modèle 510C	S/O	EK587	
714	Fil du régulateur de gaz proportionnel	319143-481	EK112	
721	Contrôleur de température	319143-502	EK173	
722	Plaque de fixation du contrôleur	S/O	EK588	
S/O *	Câble de communication	320273-585	EKK0J	

*Consulter la page 9.

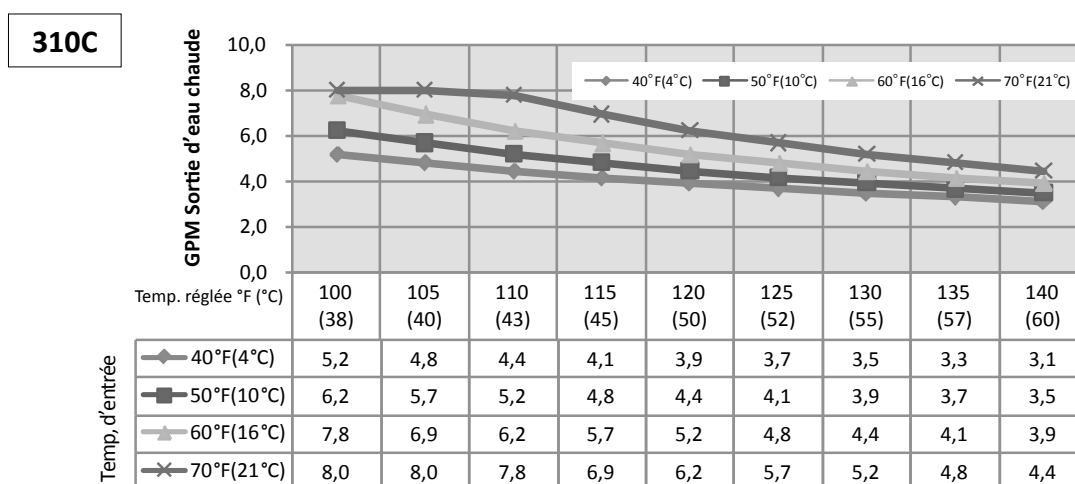
TABLEAU DE TEMPÉRATURE EXTÉRIURE

Le tableau est basé sur une conduite de gaz de dimension correcte

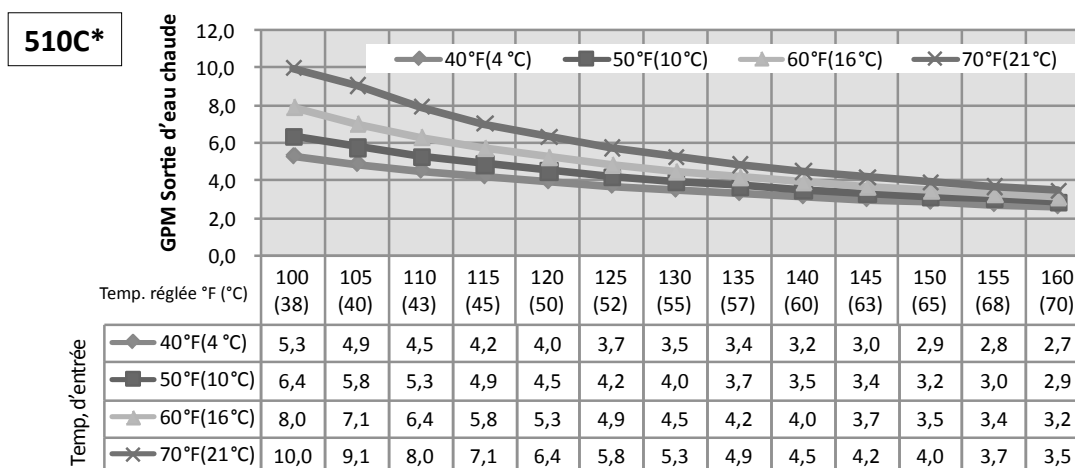
Température de sortie vs. GPM (Max. 6,6 GPM) avec diverses températures d'entrée d'eau



Température de sortie vs. GPM (Max. 8,0 GPM) avec diverses températures d'entrée d'eau



Température de sortie vs. GPM (Max. 10,0 GPM) avec diverses températures d'entrée d'eau



*Lorsque la température réglée est 130 °F (55 °C) or plus, débit maximum est limité à 8,0 GPM.

GARANTIE LIMITÉE

1. Le fabricant garantit ce produit contre toutes déficiences de matériel ou de main d'oeuvre tel que décrit dans ce document si installé aux États-Unis ou au Canada. Le fabricant ou son Représentant de service autorisé réparera ou remplacera, à son unique discrétion, toutes pièces mécaniques ou électriques en panne ou défectueuses, ou les composants de celles-ci, ou, si le fabricant ou son Représentant de service autorisé ne peut pas remplacer les dites pièces, et que la réparation n'est pas commercialement faisable, le fabricant ou son Représentant de service autorisé remboursera le prix d'achat. Le fabricant ou son Représentant de service autorisé peut, à son unique discrétion, utiliser des pièces neuves, réusinées ou reconditionnées.

2. Garantie pour tous les modèles :

[Unité : Année]

Type d'application	Échangeur de chaleur	Pièces	Main d'oeuvre(1)
Eau chaude résidentielle Unifamilial	15 ⁽²⁾⁽³⁾	5	1
Eau chaude résidentielle Multi familial ou commercial	10 ⁽²⁾⁽³⁾		
Chauffage	10 ⁽³⁾⁽⁴⁾		

- (1) Couverture de main d'oeuvre limitée

- **Le fabricant offrira des frais de main d'oeuvre raisonnables associés avec les réparations** ou remplacements de garantie en dedans d'un (1) an de la date d'achat. Le fabricant paiera seulement directement au fournisseur de service.
- **Le service de garantie doit être effectué par un Représentant de service autorisé.** Une liste des représentants de service autorisés est disponible sur demande.
- **Toutes les réclamations de garantie et le service de garantie doivent être autorisés et approuvés par le fabricant.**

- (2) Inclut les applications de recirculation et de réservoir de stockage avec contrôle adéquat de la pompe de circulation (par ex. aquastat et/ou minuteur).

- Un manque de contrôle adéquat de la pompe réduira la garantie de l'échangeur de chaleur et des pièces à 3 ans.

- (3) Dans toutes les applications, la durée totale de temps de fonctionnement doit être moins que 3000 heures pour les modèles 110C (AT-KJr3U-CV) et 310C (AT-K5U-CV), et moins que 9000 heures pour le modèle 510C (AT-D3U-CV).

- (4) Inclut les applications à double usage (combinaison chauffage et résidentiel).

3. Conditions générales de la garantie limitée :

Cette garantie limitée vous offre des droits légaux spécifiques, et vous pourriez également disposer d'autres droits qui varient d'un État ou d'une province à l'autre. Le fabricant honorera la garantie à l'acheteur de détail original à l'emplacement original seulement, aux États-Unis ou au Canada, et elle n'est pas transférable.

CETTE GARANTIE COUVRE UNIQUEMENT LES PIÈCES MÉCANIQUES ET ÉLECTRIQUES DONT LA DÉFECTUOSITÉ À ÉTÉ CAUSÉE PAR DES DÉFAUTS DE FABRICATION SOUS UN USAGE NORMAL POUR LES BUTS PRÉVUS DU PRODUIT ET EN DEDANS DE LA PÉRIODE APPLICABLE SPÉCIFIÉE DANS LA TABLE CI-DESSUS. SEULEMENT LES DOMMAGES DIRECTS SERONT RECOUVRABLES PAR UN RÉCLAMANT SOUS CETTE GARANTIE LIMITÉE ET, DANS AUCUN CAS, QUE CE SOIT COMME RÉSULTAT D'UNE RUPTURE DE CONTRAT, RUPTURE DE GARANTIE, RESPONSABILITÉ CIVILE (INCLUANT LA NÉGLIGENCE), RESPONSABILITÉ STRICTE, INDEMNITÉ OU AUTREMENT SERA RESPONSABLE DE TOUS DOMMAGES SPÉCIAUX, DIRECTS OU INDIRECTS INCLUANT LES DOMMAGES MATÉRIELS, LES DOMMAGES PERSONNELS, LA PERTE D'UTILISATION OU INCONVENANCE. CERTAINES PROVINCES NE PERMETTENT PAS LES EXCLUSIONS OU LES LIMITATIONS DES DOMMAGES DIRECTS OU INDIRECTS, DE SORTE QUE LA LIMITATION OU L'EXCLUSION CI-DESSUS PEUT NE PAS VOUS CONCERNER.

4. Limitation sur la durée des garanties implicites :

TOUTES GARANTIES IMPLICITES DÉCOULANT D'UNE LOI D'ÉTAT, INCLUANT LES GARANTIES IMPLICITES DE COMPATIBILITÉ À UNE UTILISATION PARTICULIÈRE ET DE QUALITÉ MARCHANDE, NE DÉPASSERONT DANS AUCUN CAS L'EXPIRATION DE TOUTE PÉRIODE DE GARANTIE CI-APRÈS. CERTAINES PROVINCES NE PERMETTENT PAS LES LIMITATIONS SUR LA DURÉE D'UNE GARANTIE IMPLICITE, DE SORTE QUE LA LIMITATION CI-DESSUS PEUT NE PAS VOUS CONCERNER.

5. CETTE GARANTIE NE COUVRE PAS CE QUI SUIT :

- Tout produit qui n'est pas installé par un plombier agréé, un installateur de gaz, ou un entrepreneur.
- Les dommages causés par des accidents, un abus, une mauvaise utilisation, une mauvaise installation, une mauvaise application, ou une dimension incorrecte.
- Les dommages causés par les incendies, les inondations, le gel, les surtensions, ou toutes catastrophes naturelles.
- Les dommages causés par des altérations, des accessoires et/ou des réparations non autorisées.
- Les dommages causés par un manque d'entretien (par ex. filtre à eau, système de traitement de l'eau, blocage d'évent, etc.).
- Tout produit installé dans un environnement inapproprié (par ex. corrosif, poussiéreux, contaminé par des produits chimiques, peluche excessive, etc.).
- Les dommages par le gel qui se produisent sans prendre des mesures préventives adéquates telles que décrites dans le manuel d'installation.
- Les dommages par le condensat causés par l'absence d'un purgeur de condensat ou un purgeur de condensat mal installé (vidange).
- Tout produit non installé en conformité avec tous les codes locaux et provinciaux applicables, les ordonnances, et les bonnes pratiques liées au métier.
- Tout produit vendu ou installé dans des régions à l'extérieur des cinquante états (et le District of Columbia) des États-Unis d'Amérique et du Canada.
- Tout produit installé dans des applications qui font que le chauffe-eau s'active plus de 300 fois par jour. (Cela signifie une activation en moyenne toutes les 5 minutes sur une période de 24 heures).
- Toutes pannes qui ne sont pas dues à des défauts de fabrication ou de main d'oeuvre (pièces mécaniques et/ou électriques).
- Les dommages causés par une installation inadéquate :
 - Gaz : dimension de tuyau de gaz incorrecte, dimension de compteur de gaz incorrect, type de gaz incorrect, et/ou pressions de gaz qui ne sont pas dans la plage spécifiée pour le produit.
 - Eau : Dimension de tuyau d'eau incorrecte, pressions d'eau qui ne sont pas dans la plage spécifiée pour le produit, débits de recirculation qui ne sont pas dans la plage spécifiée pour le produit (renouvellement d'air), et/ou absence de méthodes appropriées de renouvellement d'air dans un système de circulation à boucle fermée. (Voir le manuel d'installation pour des détails).
 - Électrique : tensions d'alimentation qui ne sont pas dans la plage spécifiée pour le produit.
- Les dommages causés par la qualité de l'eau :
 - L'introduction de liquides autres que de l'eau potable ou des mélanges d'eau potable/glycol dans le produit.
 - L'introduction d'eau de piscine, l'eau de spa, ou toute eau traitée chimiquement dans le produit.
 - Introduction d'eau dure mesurant plus que 120 ppm (7 grains par gallon) pour les applications résidentielles unifamiliales ou plus que 70 ppm (4 grains par gallon) pour tous les autres types d'applications dans le produit.
 - Introduction d'eau de puits non traitée ou mal traitée dans le produit.
 - Introduction d'eau avec des niveaux de pH inférieurs à 6,5 et supérieurs à 8,5 dans le produit.